



中文



集 万 千  
于 一 身

**xps/xct**

ECHOMAX

**SIEMENS**

# Echomax XPS/XCT 使用手册

本手册概述了 Echomax XPS/XCT 系列传感器的基本特性和功能。本手册与“传感器应用手册”可在我们的网站上下载：[www.siemens.com/processautomation](http://www.siemens.com/processautomation)。印刷版本可从当地的西门子妙声力代表处索取。

有关手册内容的问题可以通过下列联系方式咨询：

Siemens Milltronics Process Instruments Inc.

1954 Technology Drive， 邮箱 4225

Peterborough， Ontario， Canada， K9J7B1

Email: [techpubs.smpi@siemens.com](mailto:techpubs.smpi@siemens.com)

版权归西门子妙声力过程仪表有限公司所有	免责声明
我们鼓励用户购买有授权的装订手册或者查看西门子妙声力过程仪表有限公司设计和授权的电子版。西门子妙声力过程仪表有限公司对装订手册或电子版部分或全部内容的拷贝一律不负任何责任	虽然我们对手册内容是否与仪表描述一致进行了核对，但仍可能存在变动。这样我们不能确保完全一致。手册内容会被有序的核查并纠正，勘误表登录在后续版本里。我们欢迎用户提出各种改进建议。  技术数据可能有变动

MILLTRONICS 是西门子妙声力过程仪表有限公司的注册商标。

## 安全指南

为了确保个人和他人的安全，保护产品和过程设备，请务必遵守警告提示。这些警告提示附带有警告等级说明。



**警告：**产品上的警示标志，表示如果不采取必要的预防措施会导致死亡或重伤事故，和/或重大的财物损失。



**警告<sup>1</sup>：**表示如果不采取必要的预防措施会导致死亡或重伤事故，和/或重大的财物损失。

**小心：**表示如果不采取必要的预防措施会导致重大的财物损失。

**注意：**表示关于产品或操作手册的重要信息

### 部件换修和故障排除

- 用户对所有由用户或代理商进行的设备更换和维修负责。
- 所有的新部件都由西门子妙声力过程仪表有限公司提供。
- 只限定对故障部件进行维修
- 故障部件不可再使用

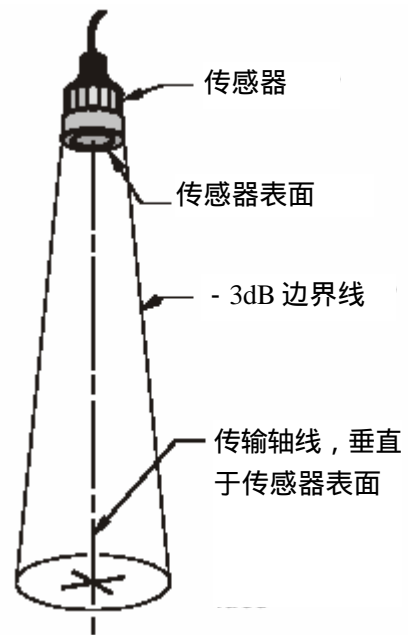
# 简介

Echomax XPS/XCT 系列传感器与西门子妙声力超声物位监测产品一起使用。

传感器将收发器发射的电脉冲信号转换成声能。然后再将返回的声能转换成相应控制器的电能。

传感器表面发射的声能向外辐射，能量幅值会随离开传感器表面的距离增大而减小。最大声能垂直于传感器表面并沿传输轴线辐射。声能下降到一半（-3dB）时，圆锥边界线会集中的环绕传输轴线一圈，称为波束。波束的照射角度称为波束角。

XPS/XCT 系列传感器集成有温度传感器，该传感器用来测量从传感器到控制器的空气温度。



## 通用指南



**警告：**构件的材质根据常规应用中它们的化学相容性（或惰性）来选择。用于易爆的特殊环境时，在安装传感器前要查阅化学相容性表。

## XPS/XCT 系列——SIRA 99ATEX5153X 认证

本设备可用于危险场合。对于 XPS 系列（XPS-10，XPS-15，XPS-30 和 XPS-40），适用于测量温度等级为 T1，T2，T3 和 T4 的所有气体；对于 XCT 系列（XCT-8 和 XCT-12），适用于测量温度等级为 T1，T2 和 T3 的所有气体。XPS 系列只批准在-40 ~95 的环境温度中使用，XCT 系列只批准在-40 ~145 的环境温度中使用。两者都不能超出各自的温度范围。

传感器的安装必须遵守实践适用规则，且由专业人士完成。

该设备只能由具备阻断电容为 4000A 的合适保险丝的电路供电，这个保险丝包含在西门子妙声力控制器中。

设备的维修必须遵守实践适用规则。

该设备的认证依靠下列构件材料

XPS 系列		XCT 系列
外壳	Kynar <sup>®</sup> 710	Kynar <sup>®</sup> 710
密封材料	Stycast LA-9823-76	Durapot <sup>®</sup> 861-F3&864

1 Kynar<sup>®</sup>是 ELF Atochem 的注册商标。

Durapot<sup>®</sup>是 Cotronics 公司的注册商标。

对于手动控制，要使用相连传感器安装中提供的断路器。

### XPS 30/40 系列——SIRA 01ATEX5153X

该设备可用于危险的且带有导电或不导电灰尘的场合。XPS-30 和 XPS-40 型系列传感器的最大表面温度为 135（温度等级 Class T4）。这些元件批准用于环境温度-40 ~95 的条件下，不可超出此温度范围。安装 XPS-30 和 XPS-40 超声传感器必须保证传感器表面完全避光。

传感器的安装必须遵守相关规则，并由专业人士完成。传感器的修理也必须遵守相关规则和安装说明。

该设备只能由具备阻断电容为 4000A 的合适保险丝的电路供电，这个保险丝包含在西门子妙声力控制器中。

该设备的认证依靠下列构件材料

外壳	Kynar <sup>®</sup> 710
密封材料	Stycast LA-9823-76

对于手动控制，要使用相连传感器安装中提供的断路器。



### 产品标识

注意：Kynar<sup>®</sup> 聚偏二氟乙烯在手册中所描述的操作条件下可以抗大多数化学物品腐蚀。然而对于易爆的特殊环境，在安装前应查阅化学性质表。



警告：本产品设计成符合 97/23/EC 导则的压力元件且不可用作安全设备。

### XPS-30

<b>SIEMENS</b>	
XPS-30 超声传感器 7ML1234-56789-0ABC-D 系列号：GYZ/S1034567 环境温度：-40 ~95 $V_{IN}$ ：1.77V r.m.s. ; 250Vp , $I_{IN}$ ：44.2mA r.m.s.	 <b>0518</b>  <b>EEx m II T4</b> <b>II 2G1D</b> <b>SIRA 99ATEX5153X</b>
西门子妙声力过程仪表有限公司，彼得堡 加拿大制造	

**XPS-40**

SIEMENS	
XPS-40 超声传感器 7ML1234-56789-0ABC-D 系列号：GYZ/S1034567 环境温度：-40 ~95 $V_{IN}$ ：1.77V r.m.s. ; 250Vp , $I_{IN}$ ：44.2mA r.m.s.	 <b>0518</b>  <b>EEx m II T4</b> <b>II 2G1D</b> <b>SIRA 99ATEX5153X</b>
西门子妙声力过程仪表有限公司，彼得堡	
加拿大制造	

## 备注：

- 表中列出的产品结构号仅作为举例说明
- 表中列出的系列号仅作为举例说明

# 规格

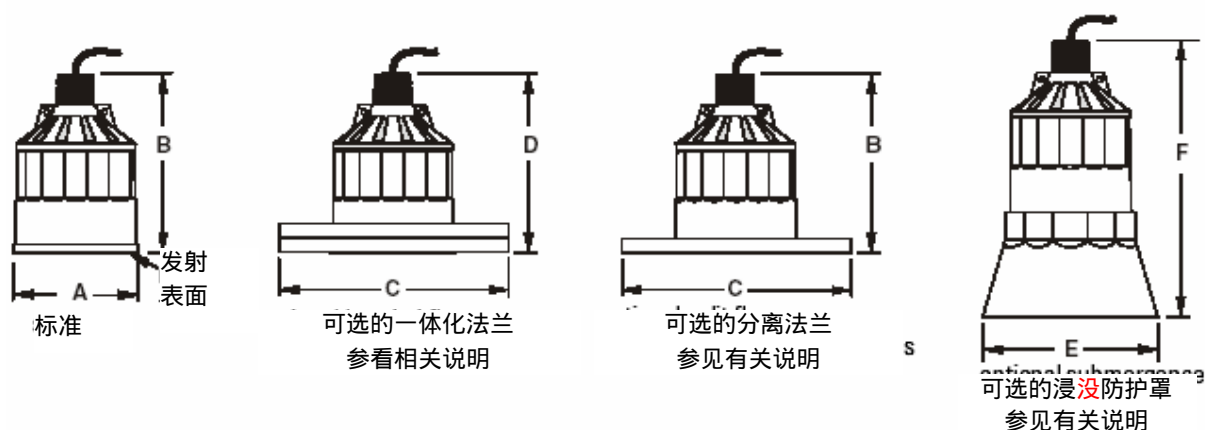
	XPS-10	XPS-15	XPS-30	XPS-40	XCT-8	XCT-12
测量范围	0.3 -10 m	0.3 -15m	0.6 -30 m	0.9 -40 m	0.6 -8 m	0.6 -12 m
频率 (kHz)	44	44	30	22	44	44
波束角	12 °	6 °	6 °	6 °	12 °	6 °
周围环境						
位置	室内/室外	室内/室外	室内/室外	室内/室外	室内/室外	室内/室外
最大高度	2000	2000	2000	2000	2000	2000
环境温度	-40~95	-40~95	-40~95	-40~95	-40~145	-40~145
压力	8 bar	8 bar	欧洲 : 0.5 bar ; 北美 : 15psi	欧洲 : 0.5 bar ; 北美 : 15psi	8 bar	8 bar
污染度	4	4	4	4	4	4
构件						
外壳	PVDF	PVDF	PVDF	PVDF	PVDF	标准 : PVDF 可选 : 带 PTFE 衬片 的通用*尺寸 法兰
安装支架	1" NPT 或 BSP 导线管 连接件	1" NPT 或 BSP 导线管 连接件	1-1/2" NPT 或BSP导线 管连接件	1-1/2" NPT 或BSP导线 管连接件	1" NPT 或 BSP 导线管 连接件	1" NPT 或 BSP 导线管 连接件
选项	<ul style="list-style-type: none"> <li>● 工厂连接符合 ANSI, DIN 和 JIS 标准</li> <li>● 聚乙烯泡沫衬片, 用于多灰尘和多蒸气环境</li> <li>● 浸没防护, 用于出现溢流的情况 (只适用于 XPS-10, XPS-15)</li> <li>● 现场安装的分离法兰符合 ANSI, DIN 和 JIS 标准 (不适用于 XPS-40)</li> </ul>					
电缆	双绞线带箔屏蔽, 0.5mm <sup>2</sup> (20AWG), PVC 护套		<ul style="list-style-type: none"> <li>● 双绞线带箔屏蔽, 0.5mm<sup>2</sup> (20AWG), PVC 护套 最大间距: 100 m</li> <li>● RG-62A/U 同轴电缆, 最大间距 365m</li> </ul>		硅护套	
重量**	0.8kg	1.3kg	4.3kg	8kg	0.8kg	1.3kg
最大间距	365m	365m	365m	365m	365m	365m
供电电源	传感器只能由西门子妙声力的控制器供电					
认证	CE***, CSA, FM, CENELEC/ATEX: 对于最新的认证请参见铭牌或咨询西门子妙声力					

\* 通用法兰, 符合 ANSI, DIN 和 JIS 标准

\*\* 带标准电缆长度的传感器的总重量

\*\*\* 可要求具有 EMC 性能

# 外形和尺寸



尺寸	XPS10	XPS-15	XPS-30	XPS-40	XCT-8	XCT-12
A	86mm	119 mm	173 mm	206 mm	86 mm	119 mm
B	122 mm	132 mm	198 mm	229 mm	122 mm	132 mm
C	符合 ANSI, DIN 和 JIS 标准					
D*	128 mm	138 mm	204 mm	235 mm	128 mm	138 mm
E	124 mm	158 mm	n/a	n/a	n/a	n/a
F	152 mm	198 mm	n/a	n/a	n/a	n/a

\* 公称值



警告：可选的分离法兰，一体化法兰和简易的定位构件都不适合用于压力场合

## 安装

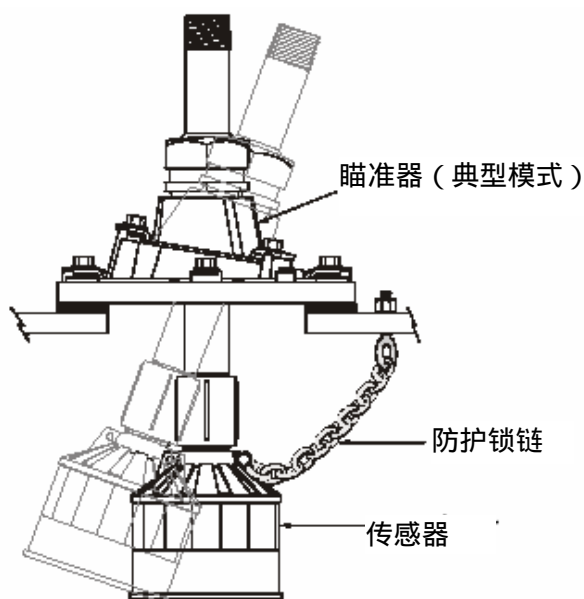


警告：必须采取一些特殊的防护措施来保护传感器表面免受损坏。

- 传感器的安装位置应处于最大的被测介质料位之上，至少与物料界面保持盲区的距离。请参见相连的控制器手册。
- 测量液体液位时，安装传感器表面应与液面垂直。测量固体料位时，使用西门子妙声力瞄准器来辅助传感器准确定位。
- 安装时不可拧得太紧。大多数应用场合，只需手拧安装固件。从传感器到构件之间连接有防护锁链以保证可靠安装。当使用法兰式传感器，或要求快速温度响应，或用于高温容器时，考虑选用温度传感器。

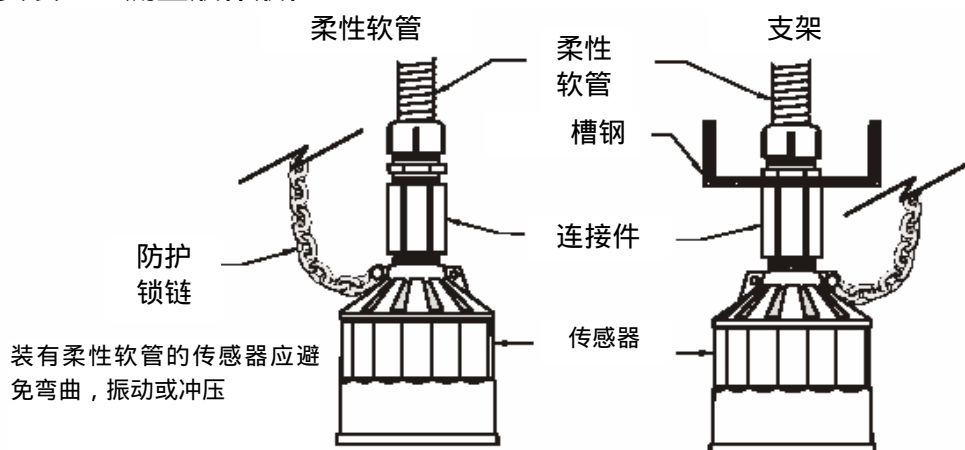
备注：对于压力要求严格的应用中，手拧安装传感器时要多拧 1/2 至 1 圈。可以使用 PTEF 密封胶带或其它合适的密封剂来密封螺纹。

## 安装——测量固体料位

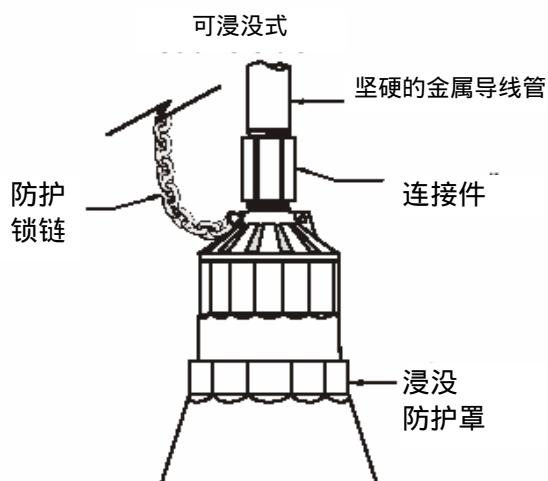


警告：不正确的安装可能引起压力损失

## 安装——测量液体液位



装有柔性软管的传感器应避免弯曲，振动或冲压



带浸水防护罩的传感器可用于发生溢流的情况

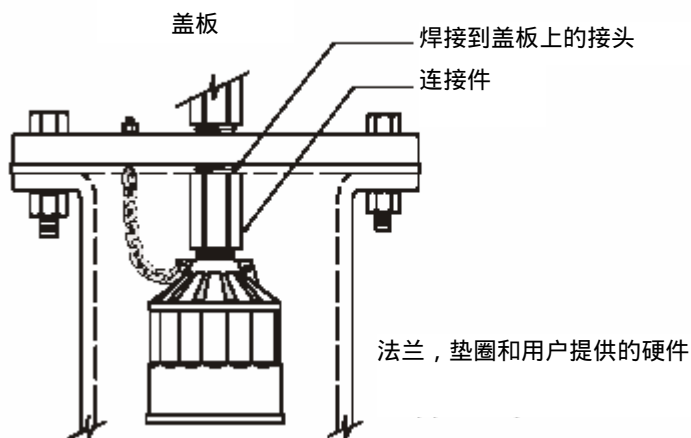
### 夹板

安装夹板可以提供很好的隔离，但是夹板必须足够坚硬才能避免在重载时不会变形

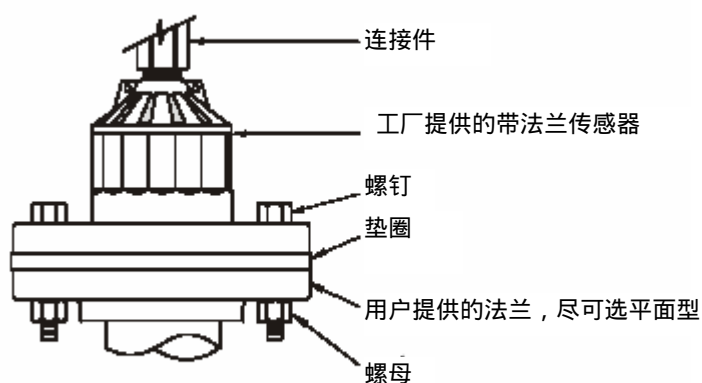




## 安装——测量液体液位（续）



法兰连接



用户提供的带法兰的竖直导线管。如果必须在管上焊接金属法兰，请参见传感器应用手册中的“测量液位的应用——立管”

备注：拧法兰螺钉要用力均匀，这样才能确保配套法兰之间密封良好。

提醒：螺钉拧得过紧会导致性能下降。

## 安装

备注：安装只能由专业人士完成且遵守当地的行政法规。

- 请勿将电缆外露。抗电噪声的最佳方式是将电缆分别布入接地金属穿线管内。密封所有的螺纹接头防止潮气进入。
- 请勿将电缆布在靠近高压或高电流走线，电流接触器和 SCR 控制驱动器的地方。对于高压环境，手动固定传感器时，要多拧 1/2~1 圈。
- 高压环境中，可用 PTFE 密封胶带或其它合适的密封剂来密封螺纹。

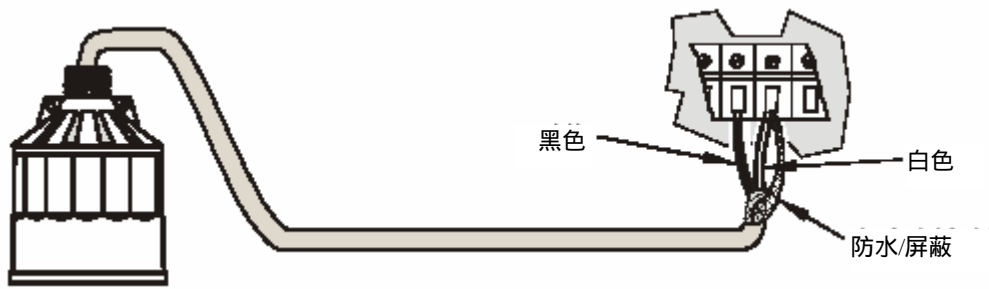


警告：当容器处于高压状态下，不可试图拧下，移动或拆卸过程接头。

# 相互连接

## 直接连接

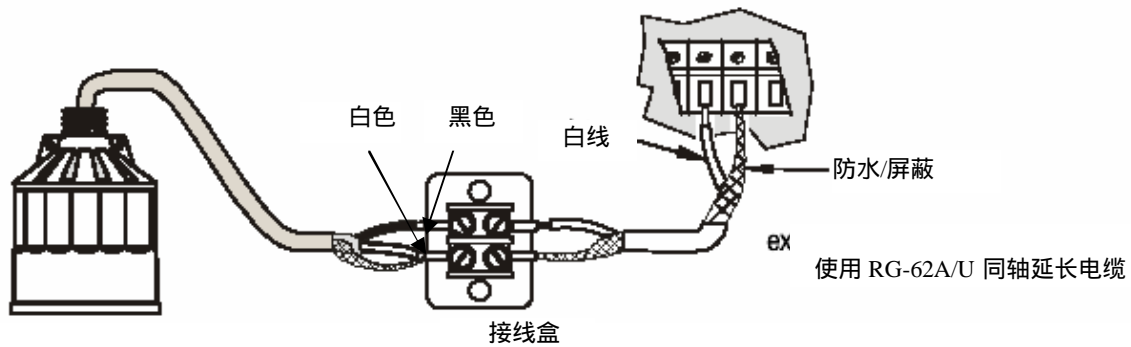
直接将传感器通过双绞屏蔽电缆连接到西门子妙声力收发器上。



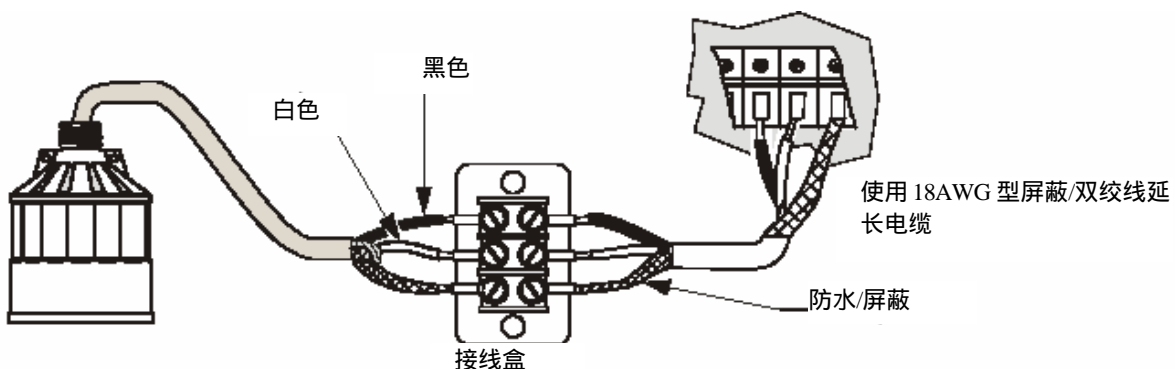
备注：将传感器连接到 EnviroRanger ERS 500，MulriRanger 100/200 或 HydroRanger 200 上时，白线、黑线和防护线要单独连接。请勿将白线和屏蔽线捆在一起。

## 同轴电缆连接

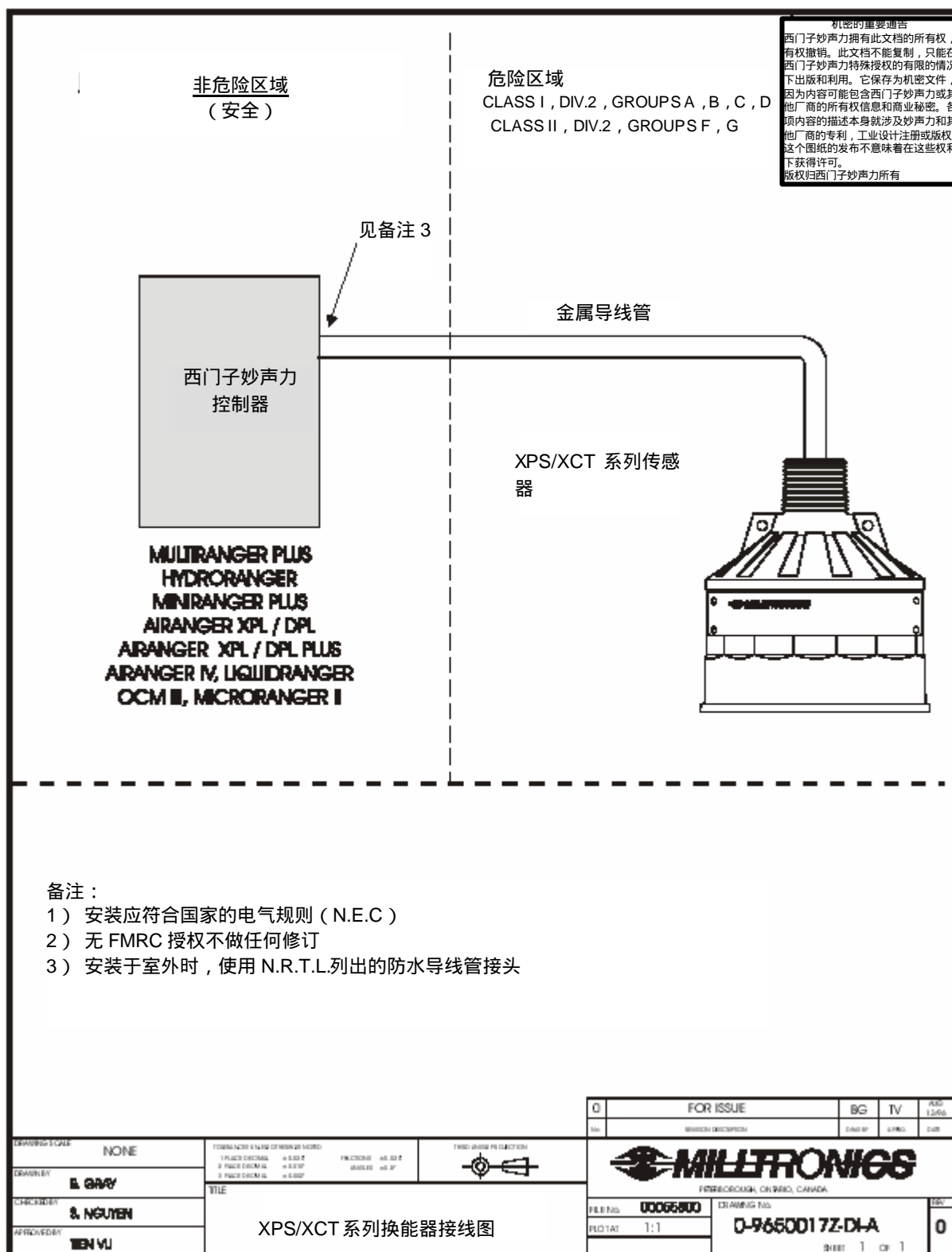
通过一个接线盒和 RG-62A/U 型同轴电缆将传感器连接到西门子妙声力收发器上。设备的连接走线最长可达 365m。



## 延长线连接



# 附录 A : 安装图



最新图纸情况请参见西门子妙声力 0-9650017Z-DI-A 号图纸

# 只适用于加拿大的危险区域安装

