

连续测量 - 超声波传感器

Echomax XRS-5

概述



Echomax® XRS-5 具有仅 10° 的波束角和 CSM 橡胶辐射面, 在狭窄的提升站 / 集水井、水槽、堰和滤池中, 都可提供可靠连续的液位监测。

产品特点

- 10° 波束角可用于狭窄应用场合
- 耐化学腐蚀的 PVDF 外壳和 CSM 橡胶辐射面结构
- 测量范围: 可测 8m 液体和浆料
- 可以完全浸没: IP68 防护等级
- 易于安装, 具有 1"NPT 或 1"BSPT 连接

应用

它是非接触的, 在液体和浆料中有效测量范围为 0.3~8m。先进的回波处理技术确保其在具有障碍物、搅动和泡沫的条件下获得可靠数据。

模压、密封的橡胶表面和 PVDF 外壳是设计用于耐沼气、盐水、碱液和腐蚀性介质, 常用于污水处理。此超声波传感器具有 IP68 的防护等级, 在泛水的情况下, 可以全部浸没在水中使用。这种低价格的 XRS-5 超声传感器兼容于各种西门子的物位变送器。

经济的 XRS-5 超声传感器可以与许多西门子超声波液位计相容, 包括从高 / 低位报警或双泵控制的基本系统直到具有通信、遥测与 SCADA 集成能力的最先进的控制系统。

- 主要应用: 水井、水槽、堰和滤池

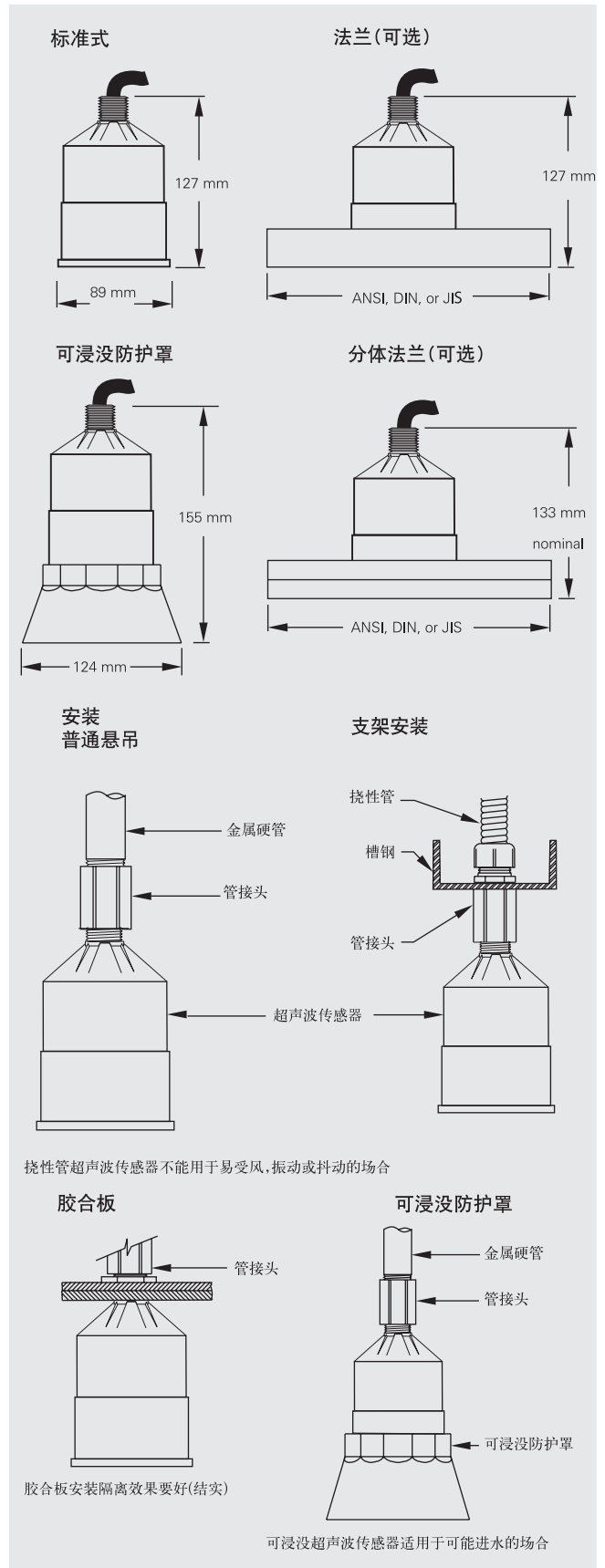
技术规格

操作模式	
测量原理	超声波传感器
输入	
测量范围	0.3~8m, 取决于应用场合
输出	
频率	44 kHz
波束角	10°
精度	
温度误差	内置的温度传感器补偿
额定工作条件	
容器压力	正常大气压
环境条件	
• 环境温度	-20 ~ +65 °C
设计	
重量 (带标准长度电缆时传感器大约的发货重量)	1.2 kg
外壳材质	PVDF 共聚物外壳和 CSM 表面
过程连接	1"NPT 或 1"BSP
防护等级	IP68
电缆连接	两芯屏蔽铜绞线, 0.5mm ² (20 AWG), PVC 外皮
电缆 (最大长度)	<ul style="list-style-type: none">• 365m, 采用同轴电缆 RG62-A/U• 365m, 采用两芯双绞 / 铜芯和金属编织屏, 0.5 mm² (20 AWG), PVC 护套, 只用于 SITRANS LUC500, MultiRanger 100/200
选件	
法兰型	带 PTFE 贴面的定制法兰, 符合 ANSI、DIN 或 JIS 组态
法兰适配器	夹装法兰 (现场安装), 符合 ANSI、DIN 或 JIS 组态
浸没罩	泛水应用
标准和认证	CE (根据请求可获得 EMC 鉴定), CSA I 类, 2 区, FM I 类, CENELEC, ATEX II 2G, SAA Ex s I 类和实行 A

选型和订货数据	订货号
Echomax XRS-5 传感器 在狭窄的提升站 / 集水井、流槽、堰和滤池中，都可提供可靠连续液体和浆料的液位监测。 测量范围：最小 0.3 m，最大 8m	C) 7ML1106-0-0
过程连接 1" NPT (ANSI/ASME B1.20.1) 1" BSPT (EN 10226-1)	1 2
电缆长度 5 m 10 m 30 m	A B C
发射面 标准 PTFE (法兰型)	A B
认证 FM I类, ATEX II 2G, CSA I类, 2区, SAA I类	2
安装法兰 (平装) 无 3" ASME, 150 lbs 4" ASME, 150 lbs 6" ASME, 150 lbs DN 80, PN 10/16 DN 100, PN 10/16 DN 150, PN 10/16 JIS10K 3B style JIS10K 4B JIS10K 6B	A B C D J K L Q R S
使用手册 快速入门手册, 多语种 注意: 根据 ATEX 规定, 每个产品附带一份快速入门手册。	C) 7ML1998-5QT81
应用指南, 多语种 注意: 应用指南应单独订货	C) 7ML1998-5HV61
附件 标签, 不锈钢, 带孔, 12 x 45 mm, 一行文字, 贴于传感器上 漫射罩套件 瞄准器 II, 带 3/4" x 1" PVC NPT 接头 瞄准器 II, 铝, 带 M20 适配器和 1" 和 1 1/2" BSP 铝接头 瞄准器 304, 带不锈钢接头 瞄准器 304, 带 M20 适配器和 1" 和 1 1/2" BSP 304SS 接头 FMS-200 通用盒式套件, 安装套件 FMS-210 槽式套件, 墙装 FMS-220 伸长型槽式套件, 墙装 FMS-310 槽式套件, 地装 FMS-320 伸长型槽式套件, 地装 FMS-350 桥型槽式套件, 地装 (详细信息请见 60 页的安装套件) 1" NPT locknut, 塑料 1" BSP locknut, 塑料	PBD-45000787 7ML1830-1BH 7ML1830-1AQ 7ML1830-1AX 7ML1830-1AU 7ML1830-1GN 7ML1830-1BK 7ML1830-1BL 7ML1830-1BM 7ML1830-1BN 7ML1830-1BP 7ML1830-1BQ 7ML1830-1DS 7ML1830-1DR
分离法兰 3", 铝 3", 304 不锈钢 垫片 3" 4", 铝 4", 304 不锈钢 垫片 4" 6", 铝 6", 304 不锈钢 垫片 6"	7ML1830-1AV 7ML1830-1AW PBD-61007151 C) 7ML1830-1BA C) 7ML1830-1BB 7ML1930-1BG 7ML1830-1BC 7ML1830-1BD 7ML1930-1BH
使用手册	7ML1998-1EP01

C) 服从出口规章 AL : N, ECCN : EAR99.

尺寸图

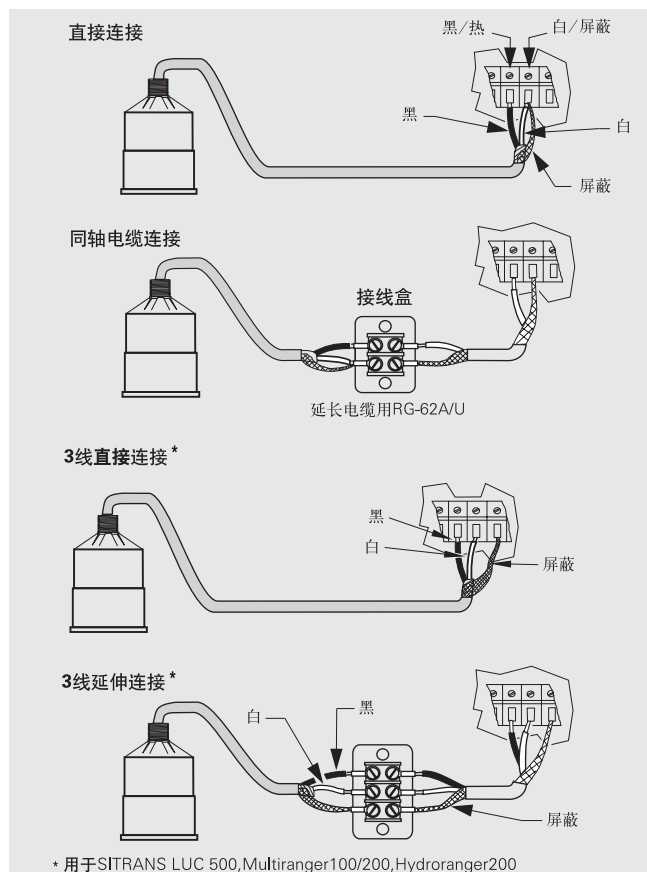


XRS-5 超声波传感器尺寸

连续测量 - 超声波传感器

Echomax XRS-5

示意图



XRS-5 超声波传感器接线