

连续测量 - 一体化液位变送器

SITRANS Probe LU

概述



SITRANS Probe LU 二线制回路供电超声波变送器，测量储罐和简单过程容器中液体的液位、体积，同时也可用于明渠测量。

产品特点

- 连续液位测量，测量范围可达 12 m
- 易于安装，启动简单
- 通过红外线本安手持编程器，SIMATIC PDM 或 HART® 手操器编程
- 独一无二的高精度
- 使用 HART 或 PROFIBUS PA 进行通讯
- ETFE 或 PVDF 传感器抗化学腐蚀能力强
- 带专利的声智能回波处理技术
- 极高的信 / 噪比
- 对于固定干扰目标自动虚假回波抑制

应用

SITRANS Probe LU 是供水和水处理行业和化工储罐液位测量的最佳解决方案。

SITRANS Probe LU 量程为 6m 或 12m。使用自动虚假回波抑制技术可避免固定物体的影响，提高信 / 噪比，使精度到达量程的 0.15% 或 6mm，Probe LU 可提供很高的可靠性。

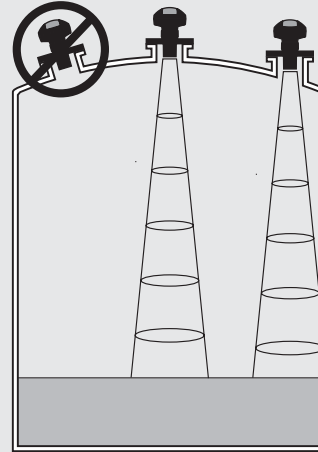
SITRANS Probe LU 内置了经过无数现场实践证明的声智能® 回波处理技术，结合了新的回波处理特性和最新的微处理器和通讯技术。Probe LU 提供两种通讯选项：HART 或 PROFIBUS PA (3.0 型，B 级)

Probe LU 的传感器为 ETFE 或 PVDF 材质，可抗化学腐蚀。另外，对于材料和过程温度变化的应用，Probe LU 还集成一个内置传感器，以补偿温度变化。

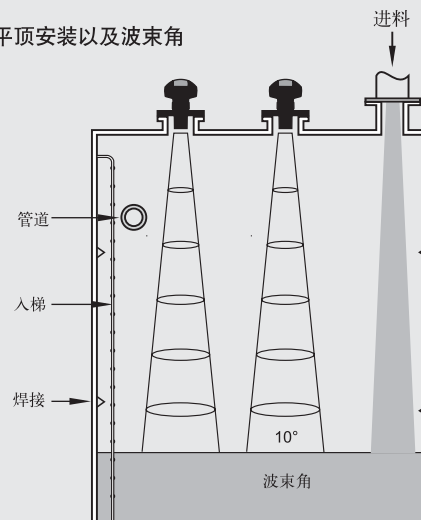
- 主要应用：化学储罐，滤池，液体储罐

组态

弧形顶安装



平顶安装以及波束角



SITRANS Probe LU 安装

技术规格

| | |
|------------------|---|
| 操作模式 | |
| 测量原理 | 超声波液位测量 |
| 典型应用 | 测量储罐和简单过程容器的液位 |
| 输入 | |
| 测量范围 | |
| • 6m 型 | 0.25 ~ 6m |
| • 12m 型 | 0.25 ~ 12m |
| 频率 | 54 KHz |
| 输出 | |
| mA/HART | |
| • 范围 | 4 ~ 20 mA |
| • 精度 | ± 0.02 mA |
| PROFIBUS PA | 型式 3, B 级 |
| 性能 | |
| 分辨率 | ≤ 3 mm |
| 精度 | 量程的 0.15% 或 6mm, 取其较大值 |
| 重复性 | ≤ 3 mm |
| 盲区 | 0.25 m |
| 刷新时间 | ≤ 5s |
| • 4/20 mA/HART 型 | ≤ 5s, 4mA |
| • PROFIBUS 型 | ≤ 4s, 15 mA 电流回路 |
| 温度补偿 | 整个温度范围内的补偿功能 |
| 波束角 | 10° |
| 额定工作条件 | |
| • 环境条件 | |
| - 地点 | 室内 / 室外 |
| - 环境温度 | -40 ~ +80 °C |
| - 相对湿度 / 入口保护 | 适于室外 |
| - 安装等级 | I |
| - 污染等级 | 4 |
| • 介质条件 | |
| - 法兰或螺纹处温度 | -40 ~ +85 °C |
| - 压力 (容器) | 0.5 bar |
| 设计 | |
| 外壳材质 | PBT (聚对苯二甲酸丁二醇酯) |
| 防护等级 | Type 4X/NEMA 4X, Type 6/NEMA 6/IP67/IP68 外壳 |
| 重量 | 2.1 kg |
| 电缆入口 | 2 x M20 x 1.5 电线接头或 2 x 1/2" NPT 螺纹 |
| 传感器 (2 个选项) | ETFE 或 PVDF |
| 过程连接 | |
| • 螺纹连接 | 2" NPT, BSP 或 G/PF |
| • 法兰连接 | 3" 通用法兰 |
| • 其它连接 | FMS200 安装套件 (见 60 页) 或用户提供的安装套件 |

显示和控制

| | |
|---------------------|---|
| 接口 | 本地: LCD 带棒状图 远程: 通过 HART 或 Profibus PA |
| 组态 | 使用西门子 SIMATIC PDM 软件 (PC 机) 或 HART 手操器或西门子红外线手操器 |
| 存储器 | EEPROM 可在断电时保持信息, 无需备用电池 |
| 电源 | |
| 4 ~ 20 mA/HART | 额定 24VDC, 550Ω 最大, 最大 30 V DC 4 ~ 20 mA |
| PROFIBUS PA | 12, 13, 15 或 20 mA 取决于组态 (一般用途或本安型) 符合标准 IEC 61158-2 |
| 认证 | |
| 总则 | CSA _{US/C} , FM, CE |
| 船用 (只应用于 HART 通讯选项) | • 英国劳氏船用认证 • ABS 形式认证 |
| 危险区 | |
| • 本安 (欧洲) | ATEX II 1G EEx ia IIC T4 |
| • 本安 (美国 / 加拿大) | FM/CSA (需安全栅) T4, I 类, 1 区, A, B, C, D, 组; II 类, E, F, G, 组; III 类; |
| • 非易燃 (美国) | FM (无需安全栅) T5: I 类, 2 区, A, B, C 和 D 组 |
| 编程 | |
| • 本安西门子红外手操器 | 红外手操器 |
| - 用于红外手操器的认证 | 具有 ATEX EEx ia IIC T4 的 IS 模块 FM/CSA I 类, 1 区, A, B, C, D 组 |
| • 环境温度 | -20 ~ +40 °C |
| • 接口 | 专有红外脉冲信号 |
| • 功率 | 3V 锂电池 (不可换) |

连续测量 - 一体化液位变送器

SITRANS Probe LU

| 选型和订货数据 | 订货号 |
|---|-------------|
| SITRANS Probe LU | C) 7ML5221- |
| 2 线制回路供电超声波变送器, 用于测量液体的液位、体积和流量 | |
| 外壳 | 1 |
| 塑料 (PBT), Qty 2 x M20 x 1.5 | 2 |
| 塑料 (PBT), Qty 2 x 1/2"NPT | |
| 量程 / 传感器材质 | A |
| 6 m, ETFE | B |
| 6 m, PVDF 共聚物 | C |
| 12 m, ETFE | D |
| 12 m, PVDF 共聚物 | |
| 过程连接 | A |
| 2" NPT (ASME/ASME B1.20.1) | B |
| 2" BSPT (EN 10226-1) | C |
| 2" G (EN ISO 228-1) / PF2 (JIS B 0202) | |
| 通讯 / 输出 | 1 |
| 4 ~ 20 mA, HART | 2 |
| PROFIBUS PA | |
| 认证 | 1 |
| 一般用途, FM, CSA, CE | 2 |
| 本安, FM I 类, 1 区, A, B, C, D 组 (需安全栅); II 类, 1 区, E, F, G 组; III 类; ATEX II 1G EEx ia IIC T4 (仅 HART 模块) | 3 |
| 本安, CSA I 类, 1 区, A, B, C, D 组 (需安全栅); II 类, 1 区, G 组; III 类 (仅 HART 模块) | 4 |
| FM, I 类, 2 区 (只外壳选项 2) | 5 |
| 本安, FM/CSA I 类, 1 区, A, B, C, D 组 (需安全栅); II 类, 1 区, E, F, G 组; III 类 (仅 PROFIBUS PA 模块) | 6 |
| 本安, ATEX II 1G EEx ia IIC T4 (仅 PROFIBUS PA 模块) 1) | |

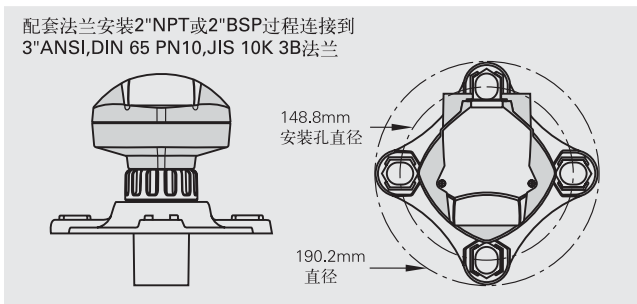
| 选型和订货数据 | 订货号 |
|--|------------------|
| 其它设计 请在订货号上加 "-Z" 并规定订货代码 | |
| 不锈钢标牌: 测量点数 / 识别 (最多 16 个字符) | Y15 |
| 用于 HART/ mA 设备的使用手册 英文版 | C) 7ML1998-5HT01 |
| 注意: 使用手册在订货中要单独订货。 | |
| 附加多语言快速入门手册 | C) 7ML1998-5QR81 |
| 注意: 根据 ATEX 规定, 每个产品附带一份快速入门手册。 | |
| 用于 PROFIBUS PA 的使用手册 英文版 | C) 7ML1998-5JB01 |
| 注意: 使用手册在订货中要单独订货。 | |
| 附加多语言快速入门手册 | C) 7ML1998-5QV81 |
| 注意: 根据 ATEX 规定, 每个产品附带一份快速入门手册。 | |
| 可选设备 | |
| 本安手操器, EEx ia | C) 7ML5830-2AH |
| 手操器, 一般用途认证 | 7ML1830-2AN |
| 手操器, PROFIBUS PA | C) 7ML5830-2AJ |
| HART 调制解调器 /RS-232(与 PC 和 SIMATIC PDM 一起使用) | D) 7MF4997-1DA |
| HART 调制解调器 /USB(与 PC 和 SIMATIC PDM 一起使用) | D) 7MF4997-1DB |
| 西门子本安栅 (DC 供电), ATEX II 1G EEx ia | 7NG4122-1AA10 |
| 2" NPT locknut, 塑料 | 7ML1830-1DT |
| 2" BSP locknut, 塑料 | 7ML1830-1DQ |
| 3" ASME, DIN 65, PN10, JIS 10K 3B ETFE 法兰适配器, 2" NPT | 7ML1830-1BT |
| 3" ASME, DIN 65, PN10, JIS 10K 3B ETFE 法兰适配器, 2" BSP | 7ML1830-1BU |
| 塑料盖 | C) 7ML1830-1KB |

1) 与一条未安装的 M20 x 1.5 塑料电缆一起提供, -20°C-80°C 订金属的电缆 M20 x 1.5, -40°C-80°C 要加 "-Z" 在订货号后面, 详见可选项中的电缆。

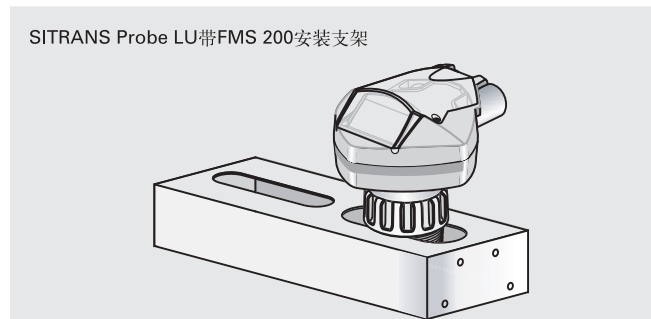
C) 服从出口规章 AL : N, ECCN : EAR99

D) 服从出口规章 AL : N, ECCN : EAR99H

选件

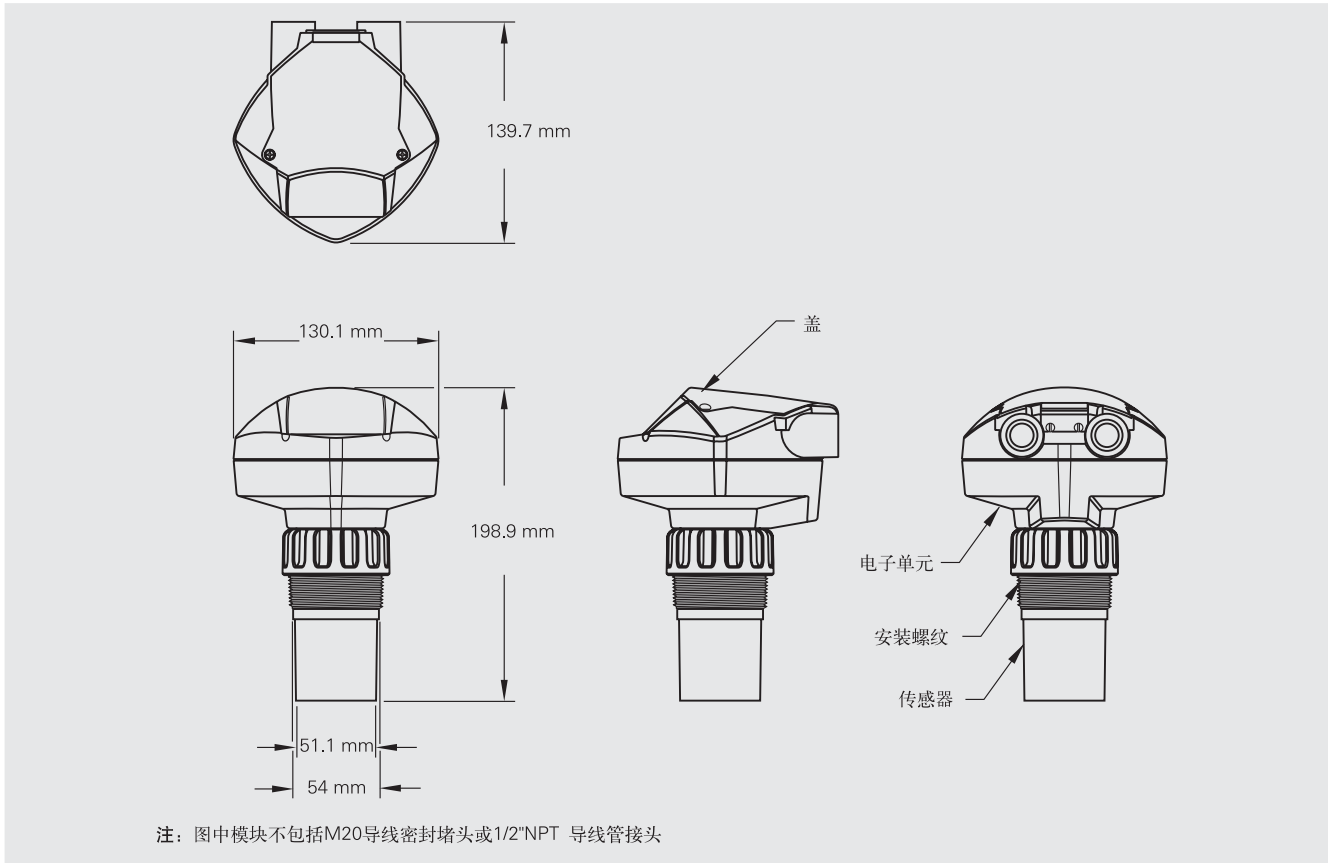


SITRANS Probe LU 可选法兰适配器



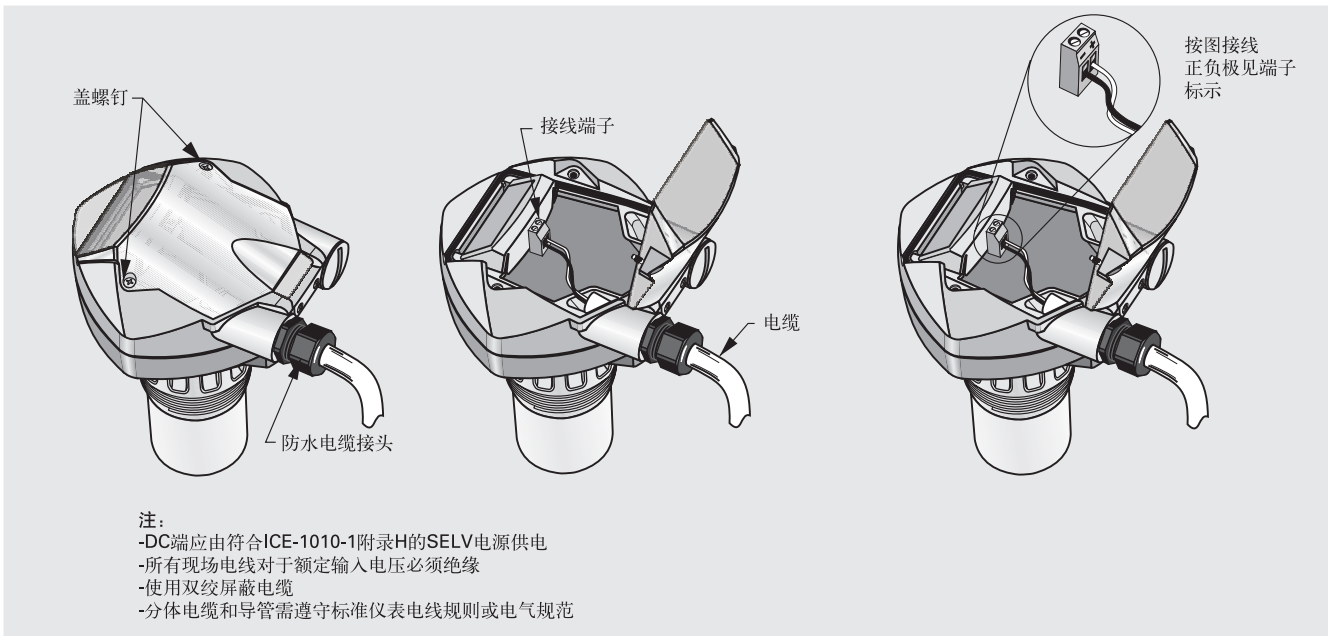
SITRANS Probe LU, 可选安装套件

尺寸图



SITRANS Probe LU 尺寸

示意图



SITRANS Probe LU 接线