

连续测量 - 一体化液位变送器

The Probe

概述



The Probe 是短量程一体化超声波变送器，能有效地测量敞口或密闭容器中的液体和浆料。

产品特点

- 易于安装，编程和维护
- 精确且可靠
- 传感器采用 PVDF 共聚物材料
- 可选卫生型
- 专利的声智能回波处理技术
- 内置温度补偿

应用

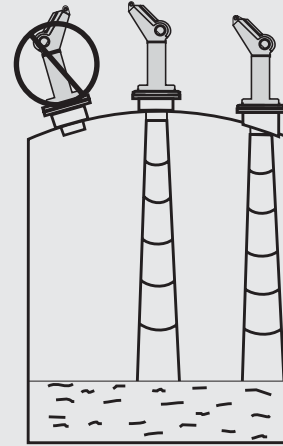
其传感器采用 PVDF 聚合材料，因此能广泛地应用于各种工业领域。The Probe 易于安装和维护，在食品饮料及制药行业内拆装清洗。

The Probe 特有的专利的声智能技术能有效可靠地处理回波信号。滤波器功能用来识别来自液面的真实回波及由声电噪音和运动中的搅拌器叶片产生的虚假回波。超声波脉冲传播到被测物并返回的时间经温度补偿后被转换成距离，用于显示、模拟输出及继电器的动作。

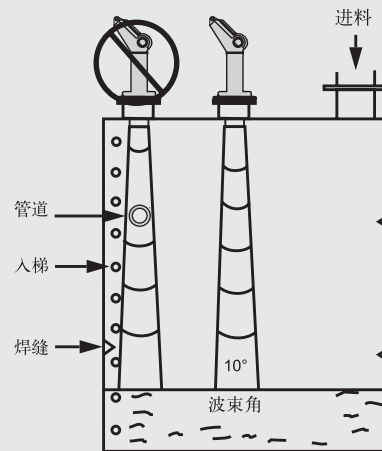
- 主要应用：化学储罐，滤池，泥槽，液体储罐，食品应用。

组态

弧形顶安装



平顶安装和波束角



The Probe 安装

技术规格

	三线制	两线制 (标准型)
操作模式		
测量原理	超声波液位测量	超声波液位测量
输入		
测量范围	0.25 ~ 5 m	0.25 ~ 5 m
输出		
• mA	4 ~ 20 mA	4 ~ 20 mA
- 测量范围	正比或反比	正比或反比
- 最大负载	750 24VDC 时 750Ω	600 24VDC 时回路负载 600Ω
• 继电器	用于液位报警和失效报警	x
电源		
• 电源电压	18~30VDC, 最大 0.2A	12~28VDC, 最大浪涌 0.1A
• 最大电能消耗	5 W (200 mA, 24 VDC)	0.75 W (25 mA, 24 VDC)
标准和认证	CE; CSA _{NRTL/C} , FM, 3A	CE; CSA _{NRTL/C} , FM, 3A

精度

• 测量误差	测量范围的 0.25%(空气中)
• 分辨率	3 mm
• 温度补偿	内置
• 回波处理	声智能

额定工作条件

• 波束角	12 °
• 环境温度	
- 标准	-40 ~ +60 °C
- 金属安装	-20 ~ +60 °C
• 最大静态工作压力	正常大气压
• 防护等级	IP65

设计

• 重量	
- 不带法兰适配器	1.5 kg
- 带法兰适配器	1.7 kg
• 材质	
- 电子外壳	PVC
- 传感器	PVDF 聚合物
• 防护等级	IP65
• 过程连接	2" NPT 或 2" BSP 或 G2"
• 法兰适配器	3" 通用 (适于 DN65, PN10 和 3" ASME) 4" 卫生型
• 电缆入口	2 个 PG 13.5 或 1/2" NPT 电缆入口

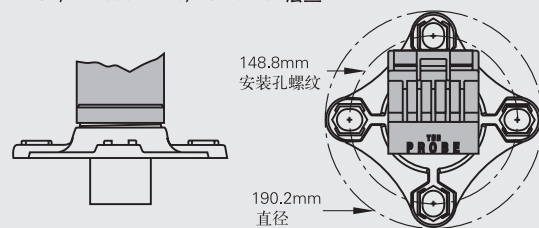
选型和订货数据

选型和订货数据	订货号
The Probe	C) 7ML1201-00
短量程一体化超声波变送器, 能有效地测量敞口或密闭容器中的液体和浆料	
测量范围	1
5 m	
传感器	E F G H
PVDF 聚合物, 2" NPT (ASME/ASME B1.20.1)	
PVDF 聚合物, 2" BSPT (EN 10226-1)	
PVDF 聚合物, G2" (EN ISO 228-2)	
PVDF 聚合物, 4" 卫生型安装, 3A 认证	
型号 / 认证	E F
三线制, 24 V DC, CSA, CE, FM	
二线制, 24 V DC, CE	
附加使用手册	
三线制, 24 V 型, 多语言手册	C) 7ML1998-1GD61
二线制型, 多语言手册	C) 7ML1998-1GC61
(一本使用手册包含在 The Probe 中)	
附件	
标签, 不锈钢, 12 x 45mm, 一行文字, 贴于外壳	PBD-45000786
通用盒式安装套件	7ML1830-1BK
3"ASME, DIN 65, PN10, JIS 10K 3B ETFE 法兰适配器, 2"NPT	7ML1830-1BT
3"ASME, DIN 65, PN10, JIS 10K 3B ETFE 法兰适配器, 2"BSP	7ML1830-1BU
卫生型 4" 安装夹套	7ML1830-1BR
电源, 24VDC, 200 mA, 双探头 (105 ~ 125VAC 输入)	C) PBD-24900034
电源, 24VDC, 100 mA, 单探头 (105 ~ 125VAC 输入)	C) PBD-24900016
2" NPT locknut, 塑料	7ML1830-1DT
2" BSP locknut, 塑料	7ML1830-1DQ

C) 服从出口规章 AL : N, ECCN : EAR99.

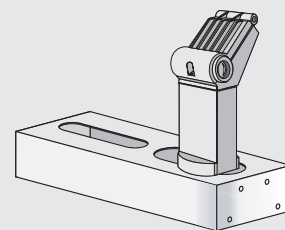
选件

配套安装法兰 2"NPT 或 2"BSP 过程连接到 3"ANSI, DIN 658 PN10, JIS 10K 3B 法兰



The Probe 可选法兰适配器

The Probe 带 FMS 200 安装支架

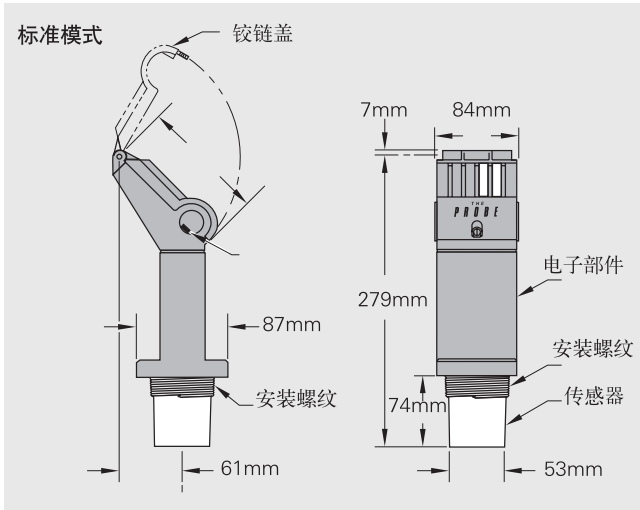


The Probe 可选安装套件

连续测量 - 一体化液位变送器

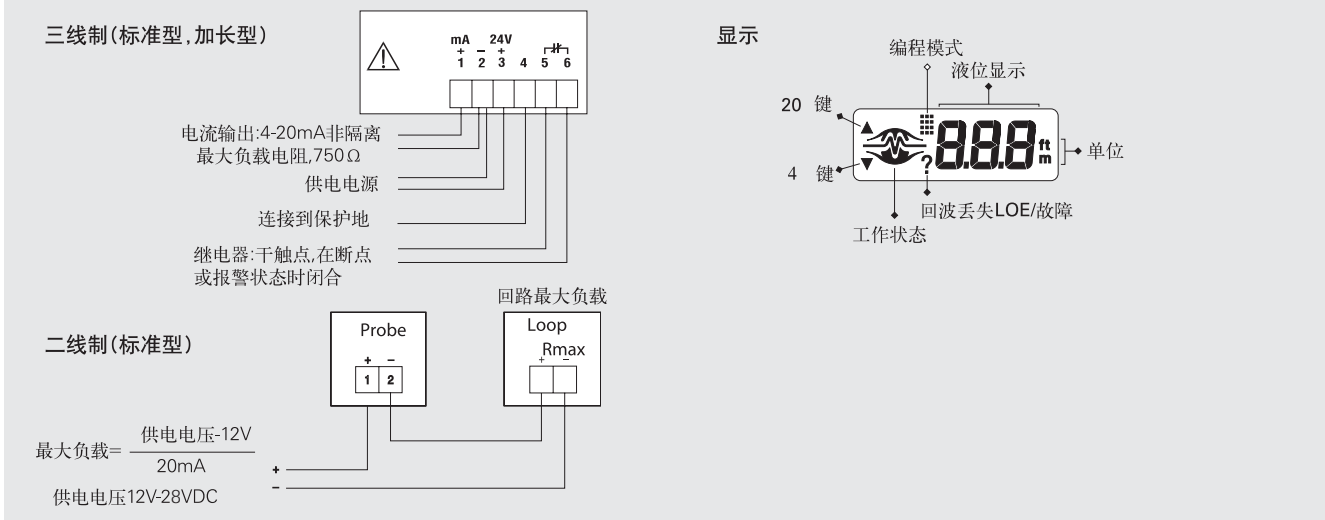
The Probe

尺寸图



The Probe 尺寸

示意图



The Probe 接线