

# 点式物位测量

## Pointek CLS 500

### 概述



Pointek CLS 500 是检测界面、固体、液体、浆料和粘稠介质物位的反相频移电容物位计，它可以工作在过程温度高达 400 °C 和压力高达 525bar 的苛刻工艺条件下。

### 产品特点

- 2 线制回路供电，固态开关或 4 - 20/20 - 40mA 输出
- 简易的按钮调校和内置本地显示
- 专利的有效屏蔽技术
- 多功能诊断
- 独特的反相频率提供高精度，HAR 通讯适用远距离运行或检查

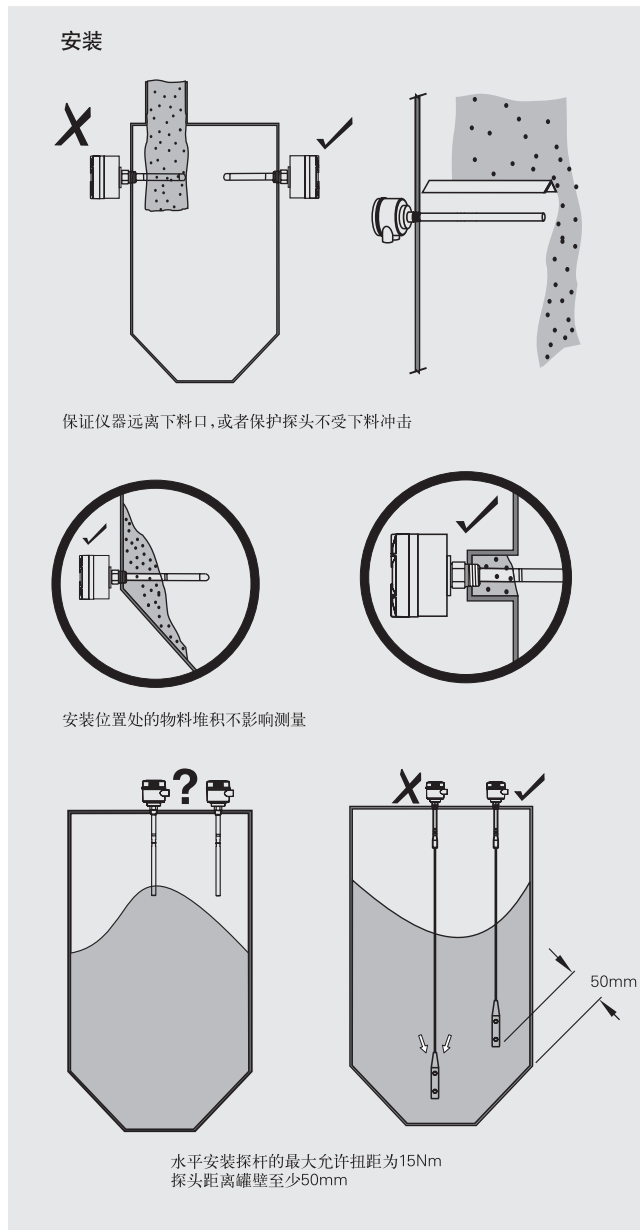
### 应用

CLS 500 带 HART® 通讯可远程设定和检查。它的基于微处理器的电子单元可在工程生产不停止的条件下进行单点校准和设定。

专利的有效屏蔽技术保证了测量不受蒸汽、介质挂料、粉尘和冷凝物的影响。独特的探头设计和高性能的变送器使 CLS500 在物位检测的许多领域都有很好的性能。

- 主要应用：油水界面，泡沫或液体 / 泡沫液位，甘醇再生器，高压反应器、LPG/LNG 应用

### 组态



Pointek CLS 500 安装

技术规格	
<b>输入</b>	
测量范围	0 ~ 330pF
测量范围	最小 1 pF
测量电流信号	NAMUR NE 43
<b>输出</b>	
固态开关	30 VDC/30 VAC/82mA, 最大 2VA
电流回路	4 ~ 20mA / 20 ~ 4mA
精度	22 ~ 3.6mA (两线制电流回路)
温度稳定性	0.15pF (0 pF) 或实际测量值的 < 0.25% (一般 < 0.1%), 取大值, 全温度范围
非线性度和重复性	实际测量和全刻度范围的 0.1%
精度	偏差 < 测量值的 0.1%
<b>额定工作条件</b>	
压力范围 (工艺密封的压力额定值依赖于温度。请查看西门子高温配置曲线图)	
• 标准	-1 ~ 150 bar
• 可选	-1 ~ 345 bar
<b>环境条件</b>	
• 环境温度 (变送器)	-40 ~ +85 °C
• ATEX Ex 保护	T6: -40 ~ +70 °C T5-T1: -40 ~ +85 °C
• 过程温度 (探头)	
- 标准	-50 ~ +200 °C
- 带珐琅和热隔离器的高温型不锈钢探头	-60 ~ 400 °C
• 安装等级	II
• 污染等级	4
<b>安装条件</b>	
• 地点	室内 / 室外
• 介电常数 $\epsilon_r$	最小 1.5
<b>设计</b>	
<b>材质</b>	
• 接液部分材料	
- 标准	ASME 316 L
• 探头绝缘	PFA, 珐琅
<b>探头直径</b>	
• 标准杆式 (PFA)	16 mm
• 高温杆式 (珐琅)	16 mm
• 高温杆式 (不锈钢)	19 mm
<b>探头长度</b>	
• 标准杆式 (PFA)	最大 1000mm (探头直径 16mm)
• 高温杆式 (珐琅)	最大 1000mm (探头直径 16mm)
• 高温杆式 (不锈钢)	最大有效长度 1000 mm (探头直径 19mm)
<b>探头的工艺连接</b>	
• 螺纹安装	NPT, BSPT, JIS
• 平面法兰安装	ASME, EN1092-1
<b>外壳</b>	
• 材质	铝, 环氧树脂涂层
• 电缆入口	2 x 1/2" NPT
• 防护等级	Type 4X/NEMA4X/IP68

<b>电源</b>	最大 33 V DC (30 V DC 本安操作), 最小 12 V DC, 3.6 mA 时 最小 9.5 V DC, 22 mA 时
<b>特点</b>	
测量电流信号	NEMUR NE 43
安全	<ul style="list-style-type: none"> <li>• 输入 / 输出保护, 电流隔离</li> <li>• 极性保护输入电流回路</li> <li>• 全封装</li> <li>• 内置安全格栅</li> </ul>
• 故障报警诊断	当一次变量 (PV) 输出超量程时, 在测量回路里系统故障时, A/D 和 D/A 转换的偏差时, 核对总和时, 监控器及测量回路超限时
• 功能转换开关	位置 0 ~ 9, A ~ F
• 智能通讯	遵照 HART 通讯基金会 (HCF)
<b>标准和认证</b>	<ul style="list-style-type: none"> <li>• CE: 符合 EMC Directive 89/336/EEC, EN 55011 和 EN 61326</li> <li>• ATEX II 3GD EEx nA [ib] IIC T4 ~T6</li> <li>• FM/CSA I 类, 2 区, A, B, C, D 组; T4 II 类, 1 区, E, F, G 组; T4 III 类, 1 区, E, F, G 组; T4</li> <li>• ATEX II 1 G EEx ia IIC T4-T6</li> <li>• FM/CSA I 类, 1 区, A, B, C, D 组; T4</li> <li>• ATEX II 1/2 GD EEx d [ia] IIC T6-T1</li> <li>• FM/CSA I 类, 1 区, A, B, C, D 组; T4</li> <li>• 英国劳氏船用认证: ENV1, ENV2, ENV3, ENV5</li> <li>• 欧洲压力: PED 97/23/EC</li> </ul>

### 标准组合

Pointek CLS 500 探头型号	标准	
过程连接型	S 系列	HT 系列 (定制)
带螺纹	标准提供	标准提供
法兰	标准提供	标准提供
<b>过程连接材料</b>		
不锈钢 ASME 316L	标准提供	标准提供
Duplex 钢	-	-
哈氏合金 <sup>1)</sup> B2 或 C22	-	-
蒙氏合金 400	-	-
<b>探头绝缘</b>		
PFA	标准提供	-
珐琅	标准提供	标准提供
<b>长度参数</b>		
最大杆长 (mm)	1000	1000
<b>工艺条件</b>		
最大压力 (bar) <sup>2)</sup>	150	不锈钢: 35 珐琅: 345
最高温度 (°C) <sup>3)</sup>	200 <sup>4)</sup>	400

- 不作为标准产品提供

1) ASME 316L 不锈钢 法兰焊接 5mm 哈氏合金

2) 取决于温度范围

3) 取决于压力范围

4) 使用珐琅探头绝缘时, 高达 400 °C

# 点式物位测量

## Pointek CLS 500

选型和订货数据	订货号	选型和订货数据	订货号
<b>Pointek CLS 500, S 系列, 螺纹</b> 点式电容物位计用于极端温度和压力的苛刻条件下, 检测界面, 液体, 浆料和粘性物料	<b>7ML5601-</b>	<b>Pointek CLS 500, S 系列, 焊接法兰型</b> 点式电容物位计用于极端温度和压力的苛刻条件下, 检测界面, 液体, 浆料和粘性物料	<b>7ML5602-</b>
电子变送器 MSP2002-1 (330 pF)	1 - A0	电子变送器 MSP2002-1 (330 pF)	1 - A0
过程连接 ¾" 1" 1¼" 1½" 2"	A B C D E	过程连接尺寸及压力等级 2" ASME, 150 lb 2" ASME, 300 lb 3" ASME, 150 lb 3" ASME, 300 lb 4" ASME, 150 lb 4" ASME, 300 lb 6" ASME, 150 lb 6" ASME, 300 lb	AA AB BA BB CA CB DA DB EC ED FC FD GC HC
连接类型和等级 带螺纹 NPT (ASME/ASME B1.20.1) 带螺纹 BSPT (EN 10226-1) 带螺纹 JIS (B 0202)	A B D	DN 50 PN16 DN 50 PN25 DN 80 PN16 DN 80 PN25 DN 100 PN16 DN 125 PN16 (注意: 法兰螺栓分布形式和接合面符合标准 ASME B16.5、EN 1092-1 或 JIS B 2238。) 对于其它的法兰尺寸和压力等级请与厂家联系。	
探头绝缘 / 过程连接材质 PFA 绝缘 / 316L S.S	1	探头绝缘 / 过程连接材质 PFA 绝缘 / 316L S.S	1
认证 一般用途 ATEX II 3 GD EEx nA [ib] IIC T6 - T4 ; FM/CSA I 类, 2 区, A, B, C 和 D 组; T4, II、III 类, 1 区, E, F 和 G 组; T4 ATEX II 1 G EEx ia IIC T6 - T4, FM/CSA I 类, 1 区, A, B, C 和 D 组; T4 ATEX II 1/2 GD EEx d [ia] IIC T6 - T1 FM/CSA I 类, 1 区, A, B, C, D 组; T4	1 2 3 4 6	认证 一般用途 ATEX II 3 GD EEx nA [ib] IIC T6 - T4 ; FM/CSA I 类, 2 区, A, B, C 和 D 组; T4, II、III 类, 1 区, E, F 和 G 组; T4 ATEX II 1 G EEx ia IIC T6 - T4, FM/CSA I 类, 1 区, A, B, C 和 D 组; T4 ATEX II 1/2 GD EEx d [ia] IIC T6 - T1 FM/CSA I 类, 1 区, A, B, C, D 组; T4	1 2 3 4 6
探头 / 电极直径 16mm 刚性杆, 最长为 1000mm	1	探头 / 电极直径 16mm 刚性杆, 最长为 1000mm	1
热隔离器 / 远程型 刚性热隔离器 (过程温度大于 85°C) 无热隔离器	A B	热隔离器 / 远程型 刚性热隔离器 (过程温度大于 85°C) 无热隔离器	A B
其它设计 请在订货号上加 "-Z" 并规定订货代码		其它设计 请在订货号上加 "-Z" 并规定订货代码	
在文字说明处输入总插入深度: Y01: ... mm	Y01	在文字说明处输入总插入深度: Y01: ... mm	Y01
有效屏蔽长 - 最小 50 mm Y02 : ... mm	Y02	有效屏蔽长度 - 最小 50 mm Y02 : ... mm	Y02
不锈钢铭牌 (69 mm x 38 mm) 在文字说明处输入不锈钢铭牌信息:	Y15	不锈钢铭牌 (69 mm x 38 mm) 在文字说明处输入不锈钢铭牌信息:	Y15
检测证书类型 3.1, 符合标准 EN 10204	C12	检测证书类型 3.1, 符合标准 EN 10204	C12
使用手册 英文版	7ML1998-5GG01	使用手册 英文版	7ML1998-5GG01
注意: 使用手册在订货中要单独订货。		注意: 使用手册在订货中要单独订货。	7ML1998-5GG41

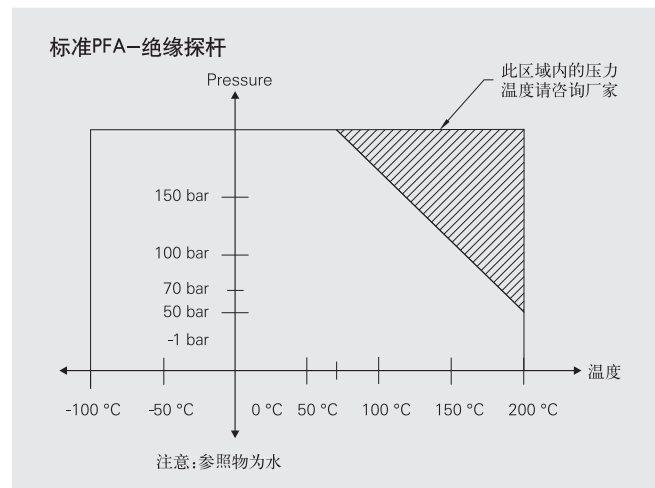
选型和订货数据	订货号
<b>Pointek CLS 500, S 系列, 单片法兰型</b> 点式电容物位计用于极端温度和压力的苛刻条件下, 检测界面, 液体, 浆料和粘性物料	<b>7ML5603-</b>
电子变送器 MSP2002-1 (330 pF)	<b>1 - A0</b>
过程连接尺寸及压力等级	
2" ASME, 150 lb	<b>AA</b>
2" ASME, 300 lb	<b>AB</b>
3" ASME, 150 lb	<b>BA</b>
3" ASME, 300 lb	<b>BB</b>
4" ASME, 150 lb	<b>CA</b>
4" ASME, 300 lb	<b>CB</b>
6" ASME, 150 lb	<b>DA</b>
6" ASME, 300 lb	<b>DB</b>
DN 50 PN16	<b>EC</b>
DN 50 PN25	<b>ED</b>
DN 80 PN16	<b>FC</b>
DN 80 PN25	<b>FD</b>
DN 100 PN16	<b>GC</b>
DN 100 PN25	<b>GD</b>
DN 125 PN16	<b>HC</b>
DN 125 PN25	<b>HD</b>
(注意: 法兰螺栓分布形式和接合面符合标准 ASME B16.5、EN 1092-1 或 JIS B 2238。) 对于其它的法兰尺寸和压力等级请与厂家联系。	
探头绝缘 / 过程连接材质	
PFA 绝缘 / 316L S.S	<b>1</b>
认证	
一般用途	<b>1</b>
ATEX II 3 GD EEx nA [ib] IIC T6-T4 ; FM/CSA I 类, 2 区, A, B, C 和 D 组; T4, II、III 类, 1 区, E, F 和 G 组; T4	<b>2</b>
ATEX II 1 G EEx ia IIC T6-T4, FM/CSA I 类, 1 区, A, B, C 和 D 组; T4	<b>3</b>
ATEX II 1/2 GD EEx d [ia] IIC T6-T1	<b>4</b>
FM/CSA I 类, 1 区, A, B, C, D 组; T4	<b>6</b>
探头 / 电极直径	
16mm 刚性杆, 最长为 1000mm	<b>1</b>
热隔离器 / 远程型	
刚性热隔离器	<b>A</b>
无热隔离器	<b>B</b>
其它设计	
请在订货号上加 "-Z" 并规定订货代码	
在文字说明处输入总插入深度: Y01: ... mm	<b>Y01</b>
有效屏蔽长度 - 最小 50 mm Y02: ... mm	<b>Y02</b>
不锈钢铭牌 (69 mm x 38 mm) 在文字说明处输入不锈钢铭牌信息:	<b>Y15</b>
检测证书类型 3.1, 符合标准 EN 10204	<b>C12</b>
使用手册	
英文版	<b>7ML1998-5GG01</b>
注意: 使用手册在订货中要单独订货。	

# 点式物位测量

## Pointek CLS 500

选型和订货数据	订货号	选型和订货数据	订货号
<b>Pointek CLS 500, S 系列, 单片法兰型</b> 点式电容物位计用于极端温度和压力的苛刻条件下, 检测界面, 液体, 浆料和粘性物料	7ML5604-1A	<b>Pointek CLS 500, S 系列, 单片法兰型</b> 点式电容物位计用于极端温度和压力的苛刻条件下, 检测界面, 液体, 浆料和粘性物料	7ML5604-1A
电子变送器 MSP2002-1 (330 pF)		认证 一般用途 ATEX II 3 GD EEx nA [ib] IIC T6-T4 ; FM/CSA I类, 2区, A, B, C 和 D 组; T4, II、III 类, 1 区, E, F 和 G 组; T4 ATEX II 1 G EEx ia IIC T6-T4, FM/CSA I类, 1 区, A, B, C 和 D 组; T4 ATEX II 1/2 GD EEx d [ia] IIC T6-T1 FM/CSA I类, 1 区, A, B, C, D 组; T4	A B C D F
过程连接尺寸及压力等级 2" ASME, 150 lb 2" ASME, 300 lb 2" ASME, 600 lb 2" ASME, 900 lb 3" ASME, 150 lb 3" ASME, 300 lb 3" ASME, 600 lb 3" ASME, 900 lb 4" ASME, 150 lb 4" ASME, 300 lb 4" ASME, 600 lb 4" ASME, 900 lb 6" ASME, 150 lb 6" ASME, 300 lb 6" ASME, 600 lb 6" ASME, 900 lb DN 50 PN16 DN 50 PN25 DN 50 PN40 DN 50 PN64 DN 80 PN16 DN 80 PN25 DN 80 PN40 DN 80 PN64 DN 100 PN16 DN 100 PN25 DN 100 PN40 DN 100 PN64 DN 125 PN16 DN 125 PN25 DN 125 PN40 DN 125 PN64 (注意: 法兰螺栓分布形式和接合面符合标准 ASME B16.5、EN 1092-1 或 JIS B 2238。) 对于其它的法兰尺寸和压力等级请与厂家联系。	A 1 A 2 A 3 A 4 B 1 B 2 B 3 B 4 C 1 C 2 C 3 C 4 D 1 D 2 D 3 D 4 E 1 E 2 E 3 E 4 F 1 F 2 F 3 F 4 G 1 G 2 G 3 G 4 H 1 H 2 H 3 H 4	探头 / 电极直径 16mm 刚性杆, 最长为 1000mm 热隔离器 / 远程型 刚性热隔离器 (用于过程温度超过 85°C) 其它设计 请在订货号上加 "-Z" 并规定订货代码 在文字说明处输入总插入深度: Y01:... mm 有效屏蔽长度 - 最小 50 mm Y02 : ... mm 不锈钢铭牌 (69 mm x 38 mm) 在文字说明处输入不锈钢铭牌信息: 检测证书类型 3.1, 符合标准 EN 10204 使用手册 英文版 注意: 使用手册在订货中要单独订货。 最长插入深度 1000mm, 最长屏蔽 750mm	A 1 Y01 Y02 Y15 C12 7ML1998-5GG01
探头绝缘 / 过程连接材质 不绝缘 / 316L S.S. (探头电极直径只能选 B 选项) 珐琅绝缘 / 316L S.S. (探头电极直径只能选 A 选项)	1 2		
静态管 无静态管	0		

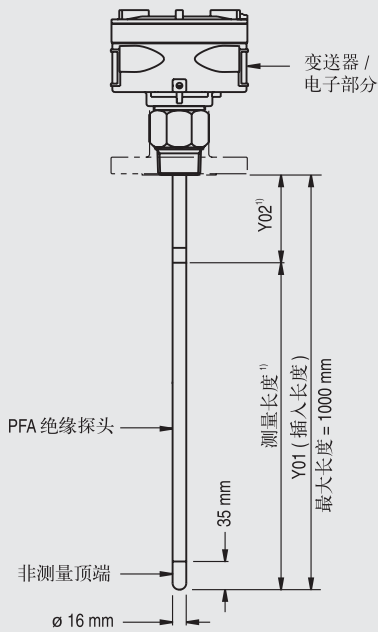
### 特性曲线



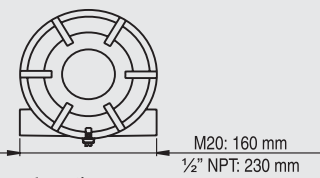
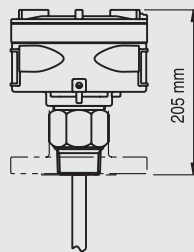
Pointek CLS 500 特性曲线

### 尺寸图

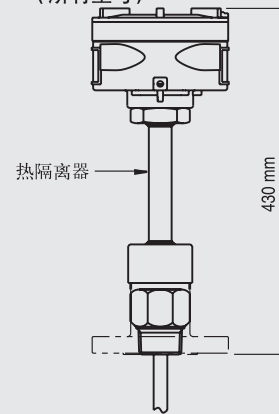
标准杆式  
 螺纹型 (7ML5601)  
 焊接法兰型 (7ML5602)  
 单片法兰型 (7ML5603)



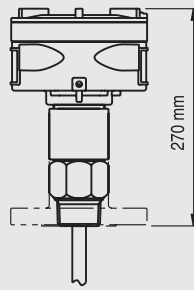
标准配置  
 (7ML5601, 7ML5602, 7ML5603)



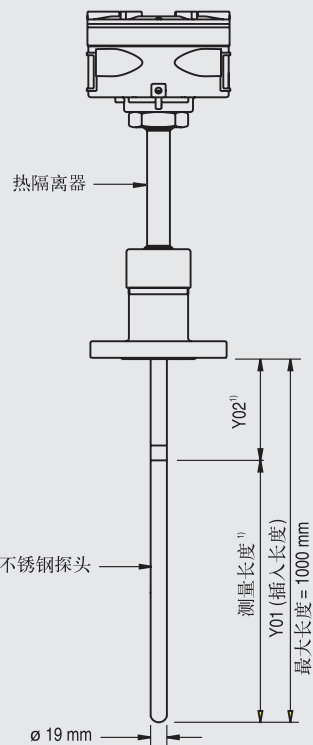
带热隔离器选项  
 (所有型号)



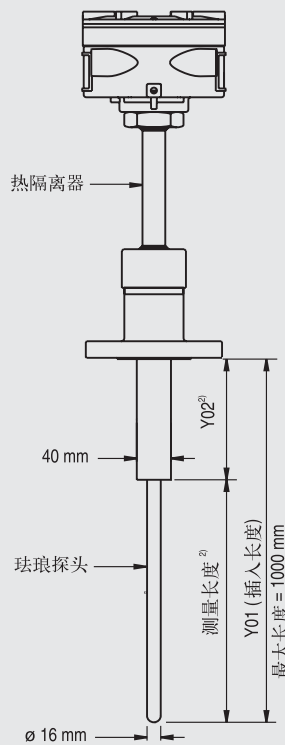
带防爆密封选项  
 (所有型号)



高温杆式  
 单片法兰型 (7ML5604), 不锈钢杆式



高温杆式  
 单片法兰型 (7ML5604), 珉琅探头



注:

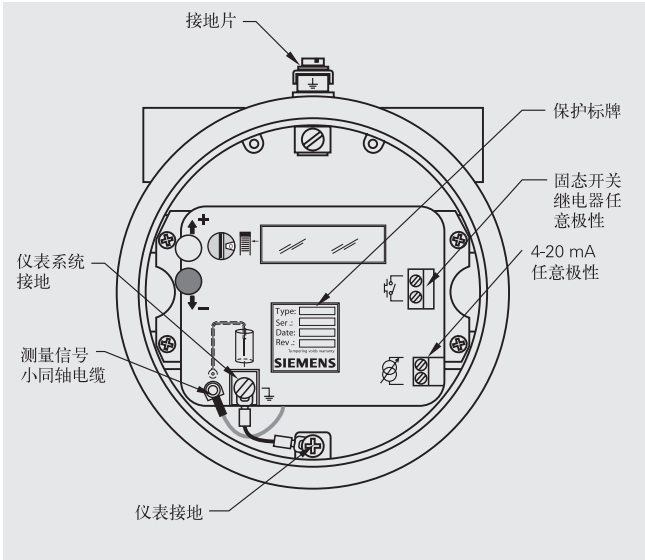
- 1) 最小Y02(有效屏蔽长度)=50mm, 最小测量长度=150mm。
- 2) 最小Y02(有效屏蔽长度)=100mm, 最小测量长度=150mm。

### 探头配置

# 点式物位测量

## Pointek CLS 500

### 示意图



Pointek CLS 500 接线