

SITRANS F M 电磁流量计

Intermag 2 变送器，专配 711/A 传感器

简介



SITRANS F M Intermag 2 变送器

应用

Intermag 2 是一种基于微处理器的变送器，带有内置字母数字显示屏，可显示几种语言。变送器与 SITRANS F M 711/A 电磁传感器配合使用。SITRANS F M Intermag 2 能以一体化型式和分体型式供货。

常量磁场意味着，Intermag 2 可用于介质流速最大为 12 m/s、介质最小导电率为 $3 \mu\text{S}/\text{cm}$ 的应用。

SITRANS F M Intermag 2 变送器主要应用于以下领域：

- 供水，污水
- 发电和配电
- 化工和制药工业
- 食品工业

特性

- 使用 16 位微处理器的快速信号处理
- 由于装有 smartPlug，因此能自动识别传感器类型和进行数据校正
- PROFIBUS-PA（协议 3.0）或 HART 通讯
- 有 2 行显示（任选）的简便的菜单操作
- 自监视功能
- 所有输出功能的内部模拟
- 利用磁化电流和湿电极功能来监视传感器
- 脉冲、设备状态、极限值、流向、频率输出的模拟量输出和数字量输出
- 用于复位计数器数值或断开测量设备的任选开关量输入（PZR）

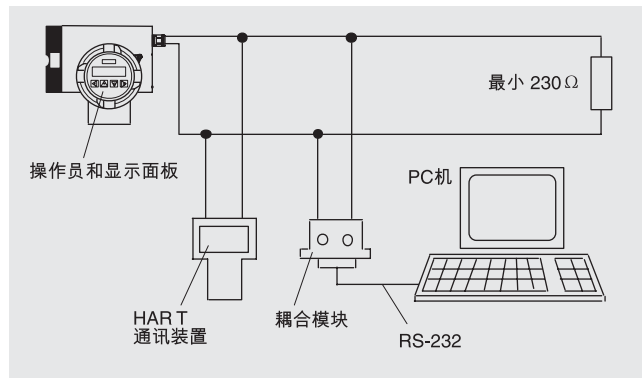
连接和运行方式

可在传感器的数据表中找到有关连接、运行方式和安装的信息。

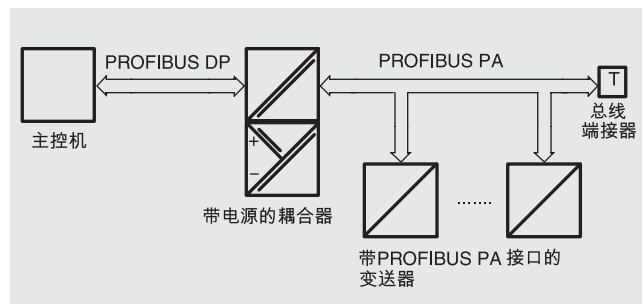
显示和控制

可用以下设备完成运行 Intermag 2 变送器的操作：

- 控制和显示单元
- HART 通讯器
- 采用 HART 通讯的 PC/ 便携式 PC 和 SIMATIC PDM 软件
- 采用 PROFIBUS-PA 通讯的 PC/ 便携式 PC 和 SIMATIC PDM 软件



HART 通讯



PROFIBUS PA 通讯

技术说明

工作方式和设计

测量原理	用脉冲常量磁场 (PAC) 的电磁原理
磁场激励	自动与电源同步
- 50Hz AC 电源	3.125/6.25/12.5 Hz
- 60 Hz AC 电源	3.75/7.5/15.0 Hz
- DC 电源	3/6/12Hz

输出

电气隔离	输出彼此电气隔离并与电源电气隔离
------	------------------

对于 20mA/HART 设备模拟量输出

• 信号量范围	4 ~ 20 mA
- 上限	20~22.5 mA
- 故障信号	3.6mA, 20mA 或 24mA
• 负载	
- 非 HART 通讯	最大 600Ω, 负载电压 15 V
- HART 通讯	≥ 230 Ω

通讯 经过使用 PC 耦合模块或 HART 通讯模块的模拟量输出

• 协议	HART, 版本 5.1
数字输出 1	可配置为正或负逻辑

信号

•	可设置为有源或无源信号
- 有源信号	24 V DC, ≤ 24 mA, $R_i = 170 \Omega$
- 无源信号	集电极开路, 最大 30 VDC, 200 mA
• 脉冲	
- 特性	≤ 5000 个脉冲 / s
- 脉冲宽度	≥ 0.1ms
• 频率范围	≤ 10,000 Hz
• 极限值	流量和累计流量极限值, 流向, 报警

数字量输出 2

继电器	NC 或 NO
• 供电	最大 5W, 30V AC/DC, 200 mA 最大 5W, 30V AC/DC, 100 mA
• 输出配置	流量和累计流量极限值, 流向, 报警

输入

数字量输入 (只替换数字输出 2) (仅对 7ME503-2)	非本安
• 输入功能可配置成高 / 低有效	设定测量值或计数器归零
• 信号电压	最大 30VDC, $R_i = 3 \text{ k}\Omega$ 高电平: +11 ~ 30 V 低电平: -30 ~ 5 V

对于 PROFIBUS 设备

PROFIBUSPA

• 通讯	符合 PROFIBUS PA 的第 1、2 层传输系统符合 IEC 11158-2 符合 PROFIBUS PA 和 DP V1 的第 7 层 (协议层) (EN 50 170) 设备等级 B, 设备行规 3.0 最多同时连接 4 个 C2
• 总线电压	允许 9 ~ 32VDC (经过附加电源连接的设备单独供电: 4 线设备)

显示和控制

一般显示	LCD, 2 行, 每行 16 个字符, 背光
多功能显示	用于流量、数量、流速
- 按键	4 个光学元件, 用字母数字字体和代码编号的分层菜单控制

精度

在参考条件下

脉冲输出

• 流速 v 大于 0.25 m/s 时	≤ 测量值的 $\pm 0.5\% \pm 0.0012 \text{ m/s}$
• 流速 v 小于 0.25 m/s	$\pm 0.0025 \text{ m/s}$

模拟量输出 作为脉冲输出加上测量值的

重复性	$\pm 0.1\% \pm 2 \text{ mA}$ 测量值的 0.2%
-----	---

参考条件

• 过程温度	25 °C ± 5 °C
• 环境温度	25 °C ± 5 °C
• 升温时间	最小 30 分钟
• 安装条件	进口管段 $\geq 10 \times \text{DN}$ 出口管段 $\geq 5 \times \text{DN}$ 在管道上中心安装

• 介质

无气体和固体的水

电导率 $> 200 \mu\text{S/cm}$

安装条件

见传感器

环境条件和温度

• 分体式设计	-20 ~ +65 °C
• 一体式设计	-20 ~ +65 °C, 当介质温度小于 60 °C
• 取决于传感器, 当介质温度为 60 ~ 130 °C	

• 控制和显示单元

0 ~ +50 °C

贮存时

-25 ~ +80 °C

防护等级

IP67/NEMA 4X

用于生活家居和工业环境中的电磁兼容 (EMC)

• 发射干扰 符合 EN 50 081

• 抗噪声 符合 EN50 082/NAMUR

介质条件

• 一体化型设备的介质温度 -20 ~ +130 °C

• 介质的最小电导率 $\geq 3 \mu\text{S/cm}$

SITRANS F M 电磁流量计

Intermag 2 变送器, 专配 711/A 传感器

技术说明 (续)

设计

变送器重量	4.4 kg
一体式	变送器固定在测量管上
分体式	变送器必须和传感器用屏蔽电缆连接
最大电缆长度	100 m; 15m 用于没有 Smart PLUG 的传感器
外壳	模铸铝
电气连接	一体化型: 2xM20 或 1/2"-NPT 分体型: 如一体化型则加上 2xM16 或 1/2"-NPT
一体化型的安装	变送器早已装在测量管上
分体型的安装	用于壁挂的不锈钢安装板, 任选壁挂和管道上安装

供电电源

根据铭牌数据

• AC 电压	100 ~ 250 V AC \pm 15% (85V ~ 265V) 47~ 63 Hz 或 AC24 - 26.4V AC/DC+10% ~ 15%
• DC 电压	24V DC +25% ~ -20%
• 功率消耗	约 10W
电源故障	存储的能量供应时间至少为 1 个电网周期 (大于 20ms)

SITRANS F M InterMag 2 的控制和显示单元

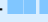
控制和显示单元的操作极为简单, 无需附件。不必打开外壳。因此, 高的防护等级 (IP 67 / NEMA 4X) 总是能保证设备的可靠运行。

使用层次结构, 带有 4 个光学输入器件的多语种输入菜单选择各种功能和参数。使用字母数字的文本和代码号按特性选择和改变参数, 例如:

- 设定量程、物理尺寸或设备信息等操作参数
- 用于流量、计数器配置的极限值
- 使用单独的干扰消除和衰减以及磁滞功能等方法来抑制噪声
- 自动与电源同步
- 显示参数 (可自由配置的文本显示)
- 以体积或质量为单位显示
- 作为常数输入的密度, 用来将体积转换成质量
- 零流量截止
- 正向和反向流量测量
- 流向显示和评估
- 诊断功能和控制值
- PROFIBUS 的地址
- 模拟量输出功能: 成比例的流量, 故障信号
- 数字输出 1 的功能 (晶体管):
正比于流量的频率输出, 报警, 正向或反向流量信号, 用于流量和计数器的最小或最大极限值
- 数字量输出 2 功能 (继电器):
报警, 正向或反向流量信号, 用于流量和计数的最小或最大极限值
- 通过模拟量输出、数字量输出 1 和数字量输出 2 的输出信号模拟
- 任选: 作为数字量输入的数字量输出 2, 用来复位计数器数值或用来中断测量 (PZR)

HART 协议是通过模拟量输出 (电流输出) 实现的。这种通讯功能允许除本地操作外, 还可使用 HART 通讯器或 PC / 便携式 PC 和 SIMATIC PDM 软件使设备参数化。

使用 PROFIBUS-PA 的 SITRANS F M InterMag 2 型式, 其模拟量输出和数字量输出 2 已被数字 PROFIBUS-PA 输出代替。除本地操作外, 还可使用 PROFIBUS 通讯和 SIMATIC PDM 使设备参数化。

选型和订货数据	订货号
SITRANS F M 电磁流量计转换器 InterMag 2	7ME5038 -  - AAO
输出 / 通讯 Profibus PA 4 ~ 20mA, 带 HART 通讯协议和数字量输入 DI	
供电电源 110 ~ 230 V AC DC 24V	
操作和显示单元 带操作、显示器	
结构 分体式 一体式	
电缆入口 M20/M16 x 1.5	

其它设计

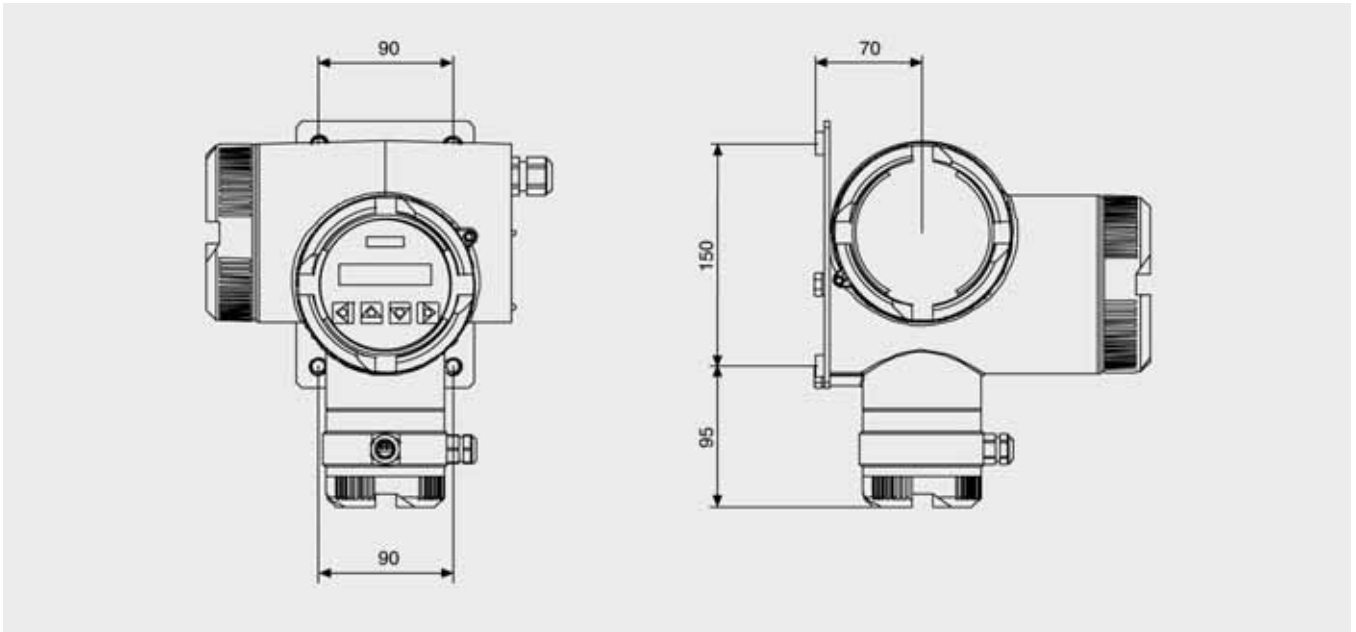
请在订货号后加注 "-Z" 并指定订货代码
特殊设计请在文字说明中指出, 报价单号

订货号

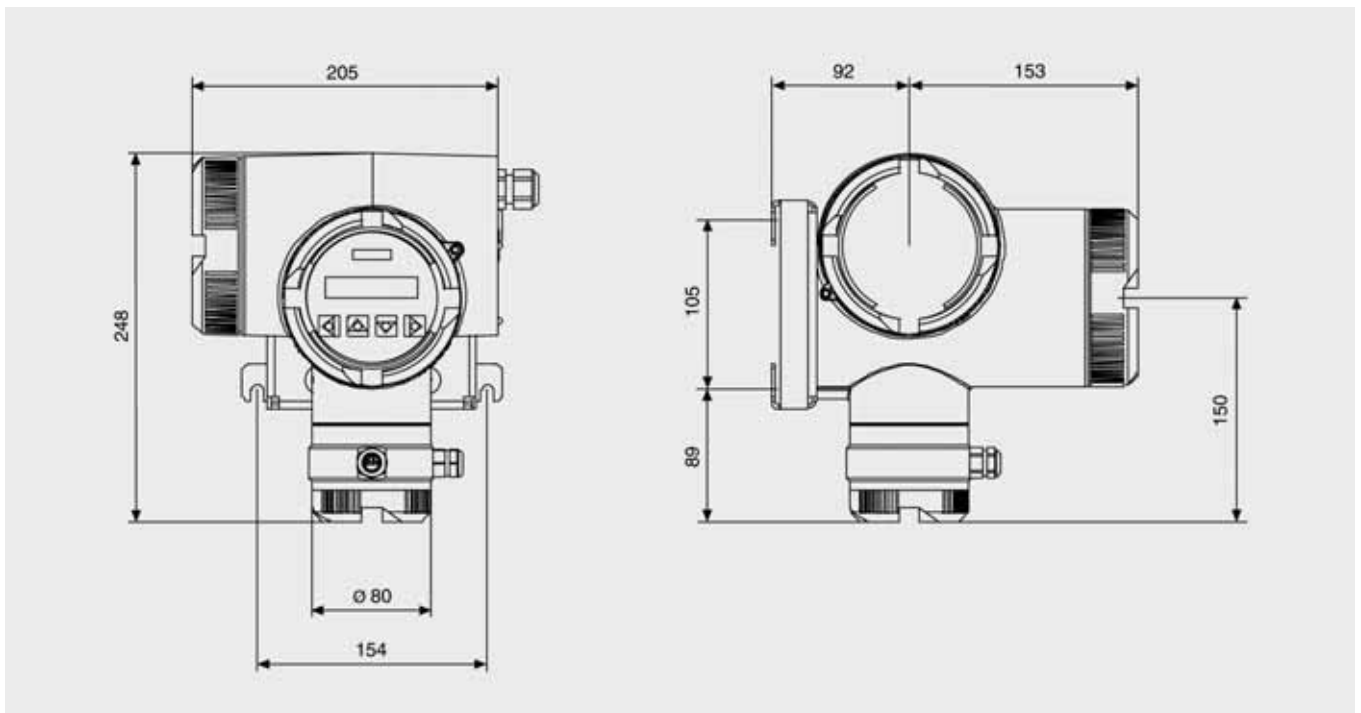
Y99

SITRANS F M 电磁流量计

Intermag 2 变送器，专配 711/A 传感器



有标准安装板的 SITRANS F M Intermag 2 变送器，尺寸单位为 [mm]



有可选安装板，也可用于安装在管道上的 SITRANS F M Intermag 2 变送器，尺寸单位为 [mm]

SITRANS F M 电磁流量计

711/A 传感器

简介



SITRANS F M 流量传感器 711/A

应用

电磁流量计适用于测量几乎所有导电液体的流量。采用磁场意味着，这种流量计适用于介质流速最大达 12m/s、最小导电率为 $3 \mu\text{S}/\text{cm}$ （使用脉冲常量磁场）的场合。

一台完整的电磁流量计由一个流量传感器和一个 SITRANS F M InterMag 2 变送器（用于脉冲常量磁场）组成。

这些设备能以分体型和一体化型提供。电磁流量计是按法拉第的电磁感应定律运行的，通过磁场的运动，在导电体内会产生感应电压。

SITRANS F M 电磁流量计主要应用于以下领域：

- 供水，污水和造纸
- 发电和配电
- 化工和制药工业

流量传感器 711/A 为国内生产。

电磁流量计传感器的特性

- 完全焊接的钢连接件
- 可提供橡胶或 PTFE 制造的测量管内衬
- 可提供符合国标 GB 的法兰连接（EN 1092-1，ANSI B16.5 请提前咨询厂家）
- 如需要，可提供集成数据部件（SmartPLUG）的输入放在器，用于数值标准和用户化设定值

技术说明

应用	
运行方式和设计	
测量原理	脉冲常量磁场
输入	25 bar，更高的数值需要根据申请
公称直径	DN 15~2000/1/2"~80"
测量管连接	GB 法兰
额定运行条件	
安装条件	见系统信息
环境条件	
过程温度极限	说明： 当过程温度大于 120°C 时，传感器不应完全隔热。必须保证围绕传感器速接接头的空气自由流动。

过程温度

- 软橡胶 0~80 °C
- PTFE -20~130 °C

环境温度极限

- 分体型
 - -20~+65 °C
 - -20~+40 °C 当过程温度 $>130^{\circ}\text{C}$ 时
- 一体化型
 - -20~+65 °C 当过程温度 $\leq 60^{\circ}\text{C}$ 时
 - -20~+40 °C 当过程温度 60 到 130°C 时，取决于所用的传感顺及其内衬材质

防护等级

IP 67/NEMA 4X
可选用 IP 68/NEMA 6

介质条件

最小导电率 $3 \mu\text{S}/\text{cm}$
最大流速 12m/s
流速量程范围 0.25~12m/s

参考条件

- 管道中对称旋转的流量分布
- 使用随附的变送器进行标定

包括变送器在内的测量容差

见 InterMag 2 或 TransMag 2 变送器
误差极限适用于在安装位置处的流速，并遵守安装指导和测量条件（见系统信息）

过程温度

$25^{\circ}\text{C} \pm 5^{\circ}\text{C}$

环境温度

$25^{\circ}\text{C} \pm 5^{\circ}\text{C}$

温升时间

30min

安装条件

进口管段 $\geq 10 \times \text{DN}$
出口管段 $> 5 \times \text{DN}$

介质

安装成与流动轴线相垂直，无气体或固体的清洁水

介质导电率

$> 200 \mu\text{S}/\text{cm}$

使用 PTFE 内衬的传感器的说明

对于公称压力超过 10 bar 的所有传感器总是需要保护环。这些保护环必须单独订货。但是有 150 RF 的 ANSI 法兰总是需要保护垫圈，这是因为这些型式的传感器只是在最大压力为 10 bar 下取得认证的。因而其压力低于 16 bar 型式的传感器。

对使用软橡胶内衬的传感器的说明

使用软橡胶/氯丁橡胶内衬的传感器只能制造成公称直径为 DN 50 mm 或以上。

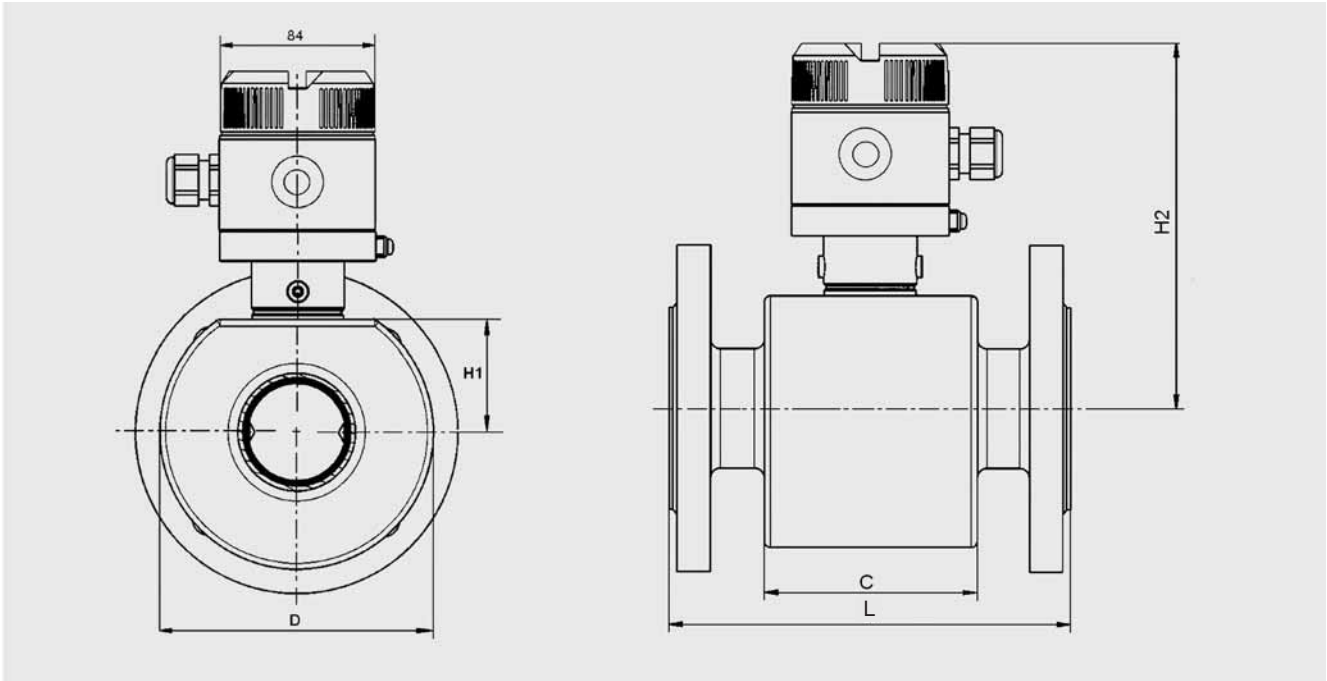
公称直径的选择

流速取决于流速和流量计的公称直径 DN（见电磁式流量测量的系统信息）。

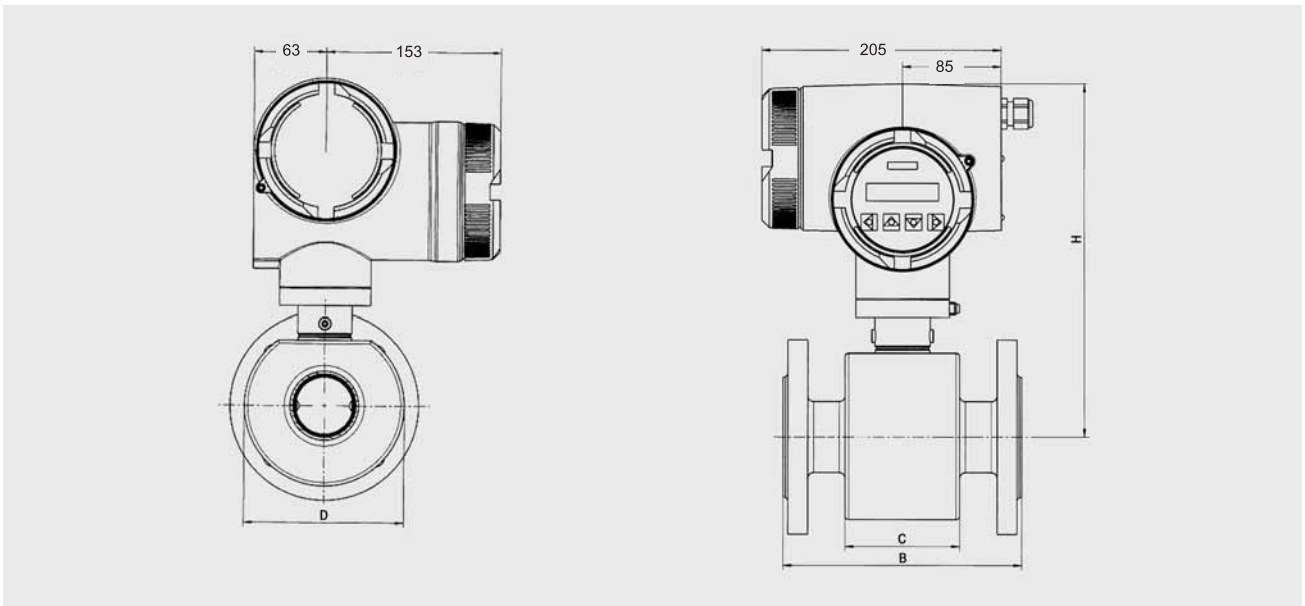
对保护垫圈 / 保护环的说明

有关保护垫圈或保护环应用方面的情况请参阅电磁式流量测量的系统信息。

尺寸图



SITRANS F M 流量传感器 711/A, 具有 InterMag 2 的一体化型, 尺寸 [mm]



SITRANS F M 流量传感器 711/A, 全新分体型, 尺寸 [mm]

SITRANS F M 电磁流量计

711/A 传感器

	DN15	DN20	DN25	DN32	DN40	DN50	DN65	DN80	DN100	DN125	DN150	DN200	DN250	DN300	
公称直径	½"	¾"	1"	1¼"	1½"	2"	2½"	3"	4"	5"	6"	8"	10"	12"	
	嵌入的长度 L ¹⁾														
软橡胶	-	-	-	-	-	200			250	300	350	450	500		
没带保护垫圈的 PTFE 型						200			250	300	350	450	500		
	传感器外壳尺寸														
外壳的宽度 C	80					120					200				
外壳的直径 D	130					140	155	170	210	240	285	350	440	520	
一体化型的高度 H	281					285	291	298	314	326	345	371	408	441	
分体型的高度 H2	175					180	187.5	195	215	230	252.5	285	330	370	
扁平段的高度 H1	53					57	63	70	86	98	117	143	180	213	
PN 10 型的重量 (Kg)	5.0	5.5	6.0	7.0	7.5	9	10	13	15	21	23	36	58	62	

1) 嵌入长度的容差 : L+0.0 mm/-4.0 mm

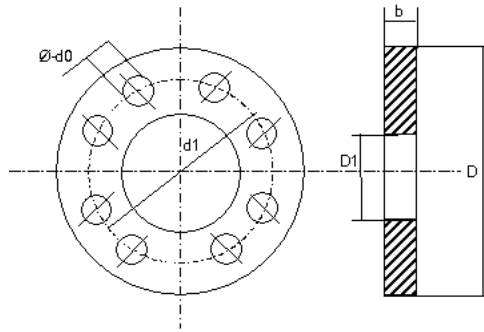
	DN350	DN400	DN500	DN600	DN700	DN800	DN900	DN1000	DN1200	DN1400	DN1600	DN1800	DN2000
公称直径	14"	16"	20"	24"	28"	32"	36"	40"	48"	56"	64"	72"	80"
	嵌入的长度 L ¹⁾												
软橡胶	550	600			700	800	900	1000	1200	1400	1600	1800	2000
没带保护垫圈的 PTFE 型	550	600			700	800	900	1000	1400	1400	1600	1800	2000
	传感器外壳尺寸												
外壳的宽度 C	210	240	300	360	420	480	560	620	740	870	980		
外壳的直径 D	474	524	629	734	839	939	1039	1149	1351	1556	1756	1956	2146
一体化型的高度 H	553	578	633	688	763	818	868	923	1038	1143	1233	1348	1448
分体型的高度 H2	347	372	424	477	529	579	630	685	786	888	988	1088	1183
扁平段的高度 H1	325	350	405	460	535	590	640	695	810	915	1005	1120	1220
PN 10 型的重量 (Kg)	95	115	150	182	249	320	403	485	764	1115	1496	1946	2354

1) 嵌入长度的容差 : L+0.0 mm/-4.0 mm

法兰的选择

除特殊情况外，一般应选公制法兰，与传感器配对的法兰也按公制制造，用户在选配套法兰时，需将工艺管道规格注在订货合同内，法兰连接尺寸应符合下列标准：

4.0Mpa(DN25~DN150)	GB/T9119-2000
1.6Mpa(DN25~DN150)	GB/T9115.1-2000
1.0Mpa(DN200~DN1000)	GB/T9115.1-2000
0.6Mpa(DN1200~DN1600)	GB/T9119-2000



连接法兰

4.0Mpa (GB/T9119-2000)							
DN (mm)	D	d ₁	d ₀	Th	n	b	D ₁
25	115	85	14	M16	4	18	34.5 ₀
40	150	110	18	M16	4	20	49.5 ₀
50	165	125	18	M16	4	20	61.5 ₀
65	185	145	18	M16	8	22	77.5 ₀
80	200	160	18	M16	8	22	90.5 ₀
100	235	190	22	M20	8	26	116.5 ₀
150	300	250	26	M24	8	28	170.5

1.6Mpa (GB/T9115.1-2000)							
DN (mm)	D	d ₁	d ₀	Th	n	b	D ₁
25	115	85	14	M12	4	16	34.5 ₀
40	150	110	18	M16	4	18	49.5 ₀
50	165	125	18	M16	4	20	61.5 ₀
65	185	145	18	M16	4	20	77.5 ₀
80	200	160	18	M16	8	22	90.5 ₀
100	200	180	18	M16	8	22	116.5 ₀
150	285	240	22	M20	8	24	170.5

1.0Mpa (GB/T9115.1-2000)							
DN (mm)	D	d ₁	d ₀	Th	n	b	D ₁
200	340	295	22		8		221.5 ₀
250	395	350	22		12		276.5 ₀
300	445	400	22		12		327.5 ₀
350	505	460	22		16		359.5 ₀
400	565	515	26		16		411 ₀
450	615	565	26		20		462 ₀
500	670	620	26		20		5135 ₀
600	780	725	30		20		616.5 ₀
700	895	840	30		24		*
800	1015	950	33		24		*
900	1115	1050	33		28		*
1000	1230	1160	36		28		*

0.6Mpa (GB/T9119-2000)							
DN (mm)	D	d ₁	d ₀		n		D ₁
1200	1405	1340	33		32		*
1400	1630	1560	36		36		*
1600	1830	1760	36		40		*
1800	2045	1970	39		44		*
2000	2265	2180	42		48		*
2200	2475	2390	42		52		*
2400	2685	2600	42		56		*



注明：* 尺寸根据用户实际工艺管道尺寸确定

SITRANS F M 电磁流量计

711/A 传感器

选型和订货数据	订货号
SITRANS F M 电磁流量计	
流量传感器 711/A 橡胶衬里	7MQ5 75 - - - - - 0
结构	
一体式	1
分体式	2
衬里材质 (通常管径范围)	
软橡胶 (>DN50)	4
管径尺寸 / 法兰连接	
DN50,PN40	F A
DN 65,PN40	G A
DN 80,PN40	H A
DN 100,PN40	J A
DN 125,PN40	K A
DN 150,PN40	L A
DN 200,PN10	M A
DN 250,PN10	N A
DN 300,PN10	P A
其它尺寸 / 法兰 / 材质: 请文字注明	Z A
电极材质	
不锈钢 1.4571	1
哈氏合金 C4/2.4610	2
哈氏合金 B	7
钛	3
其它材质, 请注明	9
密封	
氟橡胶	1
接地环 / 保护环	
无	0
接地环 (另外单订)	1
入口保护环 (另外单订)	2
电缆入口	
M 16 x 1.5	C
防护等级	
IP 67/NEMA 5	B
IP 68/NEMA 6 (缆长: 5m)	C
IP 68/NEMA 6 (缆长: 10m)	D
其它选项	
请在订货号后加注 "-Z" 并指定订货代码	
5 点标定证书	B08
不锈钢位号标牌	Y17
特殊设计, 请文字注明, 如电缆	Y99

选型和订货数据	订货号
SITRANS F M 电磁流量传感器	
711/A 聚四氟乙烯 PTFE 衬里	7MQ5 70 1 - - - - - 0
结构	
分体式	1
一体式	2
管径尺寸 / 法兰连接	
DN 15,PN40	A A
DN 20,PN40	B A
DN 25,PN40	C A
DN 32,PN40	D A
DN 40,PN40	E A
DN 50,PN40	F A
DN 65,PN40	G A
DN 80,PN40	H A
DN 100,PN40	J A
DN 125,PN40	K A
DN 150,PN40	L A
DN 200,PN10	M A
DN 250,PN10	N A
DN 300,PN10	P A
其它尺寸 / 法兰 / 材质: 请文字注明	Z E
电极材质	
不锈钢 1.4571	1
哈氏合金 C4/2.4610	2
哈氏合金 B	7
钛	3
钽	4
铂钨合金	6
其它材质, 请注明	9
保护垫圈 / 保护环	
带保护垫圈 (PTFE 衬里时标准供货, 不锈钢 1.4571, DN ≤ 300)	1
带保护环 (另外订货) (>PN16 时往往需要)	2
电缆入口	
M 16 x 1.5	C
防护等级	
IP 67/NEMA 5	B
IP 68/NEMA 6 (缆长: 5m)	C
IP 68/NEMA 6 (缆长: 10m)	D
其它选项	
请在订货号后加注 "-Z" 并指定订货代码	
5 点标定证书	B08
不锈钢位号标牌	Y17
特殊设计, 请文字注明, 如电缆	Y99

选型和订货数据	订货号	选型和订货数据	订货号
SITRANS F M 电磁流量计	7MQ5941 - 	SITRANS F M 电磁流量计	7MQ5951 - 
流量传感器 711/A 的接地环 (一对)		流量传感器 711/A 的入口保护环 (一对)	
流量计的衬里		衬里材质	
聚四氟乙烯 PTFE	0	聚四氟乙烯 PTFE	0
软橡胶 ≥ DN50	4	软橡胶 ≥ DN50	4
管径尺寸, 材质 1Cr18Ni9Ti (相当于 1.4300)		管径尺寸, 材质 1Cr18Ni9Ti (相当于 1.4300)	
DN 15	AA	DN 25	CA
DN 20	BA	DN 32	DA
DN 25	CA	DN 40	EA
DN 32	DA	DN 50	FA
DN 40	EA	DN 65	GA
DN 50	FA	DN 80	HA
DN 65	GA	DN 100	JA
DN 80	HA	DN 125	KA
DN 100	JA	DN 150	LA
DN 125	KA	DN 200	MA
DN 150	LA	DN 250	NA
DN 200	MA	DN 300	PA
DN 250	NA	DN 350	QA
DN 300	PA	DN 400	RA
DN 350	QA	DN 500	SA
DN 400	RA	DN 600	TA
DN 500	SA	DN 700	UA
DN 600	TA	DN 800	VA
DN 700	UA	DN 900	WA
DN 800	VA	DN 1000	XA
DN 900	WA	其它尺寸 / 材质: 请文字注明	ZA
DN 1000	XA	法兰形式	
其它尺寸 / 材质: 请文字注明	ZA	国际 GB 法兰	4
法兰形式		其它规格要求	
国际 GB 法兰	4	请在订货号后加注“-Z”并指定订货代码	
其它规格要求		特殊设计请用文字注明	Y99
请在订货号后加注“-Z”并指定订货代码			
特殊设计请用文字注明	Y99		