

# 质量流量计 SITRANS F C

## SITRANS FC300

### 介绍



SITRANS FC300 是一全新的紧凑型科里奥利质量流量传感器可以测量各种液体和气体的质量流量。

该传感器具有流量测量精度高，量程比大和密度测量精度高等性能。由于采用即插即用的机械和电气接口，所以安装简易，确保了传感器的最佳性能和运行状况。

新款全不锈钢封装流量计，重量只有 3.5kg(7.716)，坚固而结实，传感器适合各种应用场合。

### 特性

- 高精度，质量流量测量误差小于 0.1%
- 高于 100:1 的大动态量程比
- 密度计测量精度高于  $0.001 \text{ g/cm}^3$  ( $0.000036 \text{ lb/inch}^3$ ) 重复性误差小于  $0.0002 \text{ g/cm}^3$  ( $0.0000072 \text{ lb/inch}^3$ )
- 单根测量管中无焊接、渐缩管或分流器，这为食品和饮料工业及制药工业提供了卫生、安全和 CIP 清洁的条件
- 提供最大的壁厚，确保了传感器的使用寿命，抗腐蚀能力和耐高压性。
- 平衡管设计，机械能损失小，确保传感器在非理想和不稳定的过程条件下（压力、温度、密度发生改变等）保持最优的测量性能和稳定性
- 温度测量采用 Pt 1000 的 4 线制方式，确保了流量、温度和组分流量测量的精度
- 多插针电气接头和 SENSORPROM，实现真正的即插即用。可在 10 分钟内完成安装和调试
- Exia IIC 标准的本质安全防爆结构
- 传感器测量管由高质量 AISI 316L 不锈钢 W 1.4435 或哈氏合金 C 22 W 2.4602 制成，抗腐蚀性好
- 不锈钢材质的坚实紧凑的传感器结构适用于各种环境
- 符合高压规程标准
- 传感器标定系数对气体测量仍有效

### 应用

当今工业应用中，对质量流量计的要求越来越高：不仅外形尺寸要小，而且又不能影响性能。不仅能安装在传统过程工业环境中，而且还能与 OEM 设备配套，例如汽车或电器行业。

不管什么行业应用，流量计都必须能够提供准确而可靠的测量。全新、通用设计的 FC 3000 就能满足这种灵活性要求。SITRANS FC 3000 DN4 主要应用于以下行业：

化学工业	普通和腐蚀性环境中的气体和液体测量
化妆品工业	香精和芳香物的剂量
制药工业	高速配料和药片涂层，填充曲颈瓶注射器
食品和饮料工业	调味料，色素和添加剂的剂量，密度测量， 在线测量液体或 $\text{CO}_2$
汽车工业	燃料注入喷嘴和泵测试，制冷剂加注，发动机耗油，涂漆设备，ABS 测试台

### 结构

FC300 传感器由一根单管弯成一个双  $\Omega$  形管构成，管的每一端直接焊接到过程接头上。传感器可以采用两种材料制造，AISI 316L 或哈氏合金 C22，带有 1/4" -NPT 或 1/4" ISO 过程接头。

外壳由不锈钢 AISI 316L W 1.4409 制成，防护等级为 IP65/NEMA 4。外壳非常坚固，整体尺寸  $130 \times 200 \times 60 \text{ mm}$  ( $5.12" \times 7.87" \times 2.36"$ )，传感器极为紧凑，占地空间小。

传感器类型包括：最大介质温度为  $115^\circ\text{C}$  ( $239^\circ\text{F}$ ) 的标准型或电气接头耐温为  $180^\circ\text{C}$  ( $356^\circ\text{F}$ ) 的高温型。

传感器可以水平或垂直安装。传感器能直接安装在任一指定的平面上，或者使用快速松开式夹具套件安装，一体式设计以及独有的多插针电气接头，使传感器的安装费用和安装时间降到最小。

### 功能

测量原理是根据科里奥利定律，参见“MASSFLO 科里奥利质量流量计系统信息”

### 集成

该传感器可以连接到所有 MASS 6000 变送器上, 但只能分体式安装。所有传感器发货时都带有 SENSORPROM 芯片, 芯片内包含关于标定数据, 特性和变送器设定值的工厂预编程等各种信息。

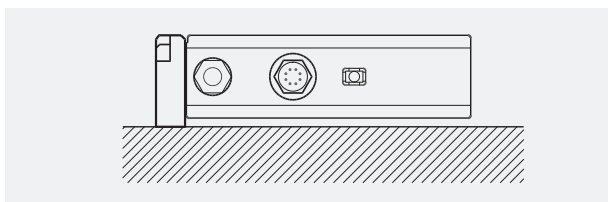
### SITRANS FC300 传感器安装指南

建议按图 A 所示进行水平安装, 用于气体或液体应用。这种安装方式还适用于小流量或液体中含有固体颗粒或气泡的情况。如图 B 所示的水平安装方式, 适用于液体应用, 特别是当流速超过 1m/s 时。如图 C 所示的垂直安装方式, 可用于液体或气体应用。

对于液体应用, 建议流向朝上, 便于气泡排出及避免传感器处非满管, 对于气体应用, 建议传感器入口稍高, 出口稍低, 便于杂质排出。

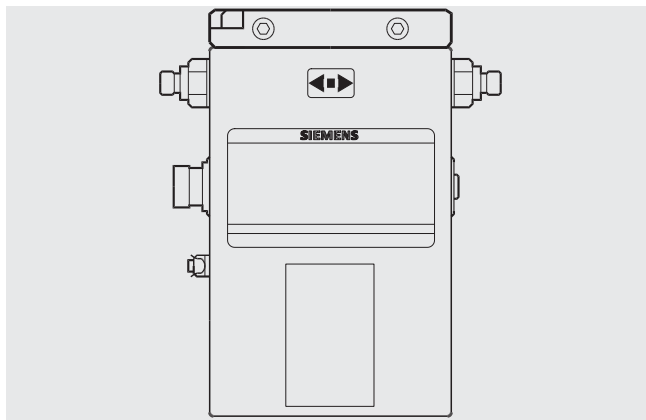
- 为了防止传感器处于半空管状态, 必须确保仪表上的最小背压 0.1~0.2 bar。
- 将传感器安装在无振动的墙上或钢支架上。
- 将传感器安装到系统的低点, 可以避免因传感器中的压力不足使流体中的空气 / 气体分离。
- 在正常操作中, 测量液体要保证传感器处于非空管状态。否则会产生错误的测量值。

### 水平安装 (图 A)



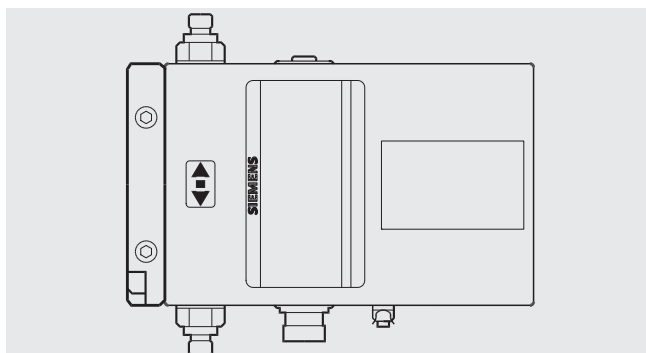
液体和气体及小流量应用

### 水平安装 (图 B)



液体应用

### 垂直安装 (图 C)



液体和气体应用

### 技术说明

传感器口径	DN 4 (1/6")
质量流量	
测量范围	0 ~ 350 kg/h (0 ~ 772 lb/h)
质量流量精度	0.1% (示值)
重复性	0.05 (示值)
最大零点误差	0.010 kg/h (0.022 lb/h)
密度	
量程范围	0 ~ 2.9 g/cm <sup>3</sup> (0 ~ 0.105 lb/inch <sup>3</sup> )
密度误差	0.0015 g/cm <sup>3</sup> (0.000036 lb/inch <sup>3</sup> )
测量误差	0.0002 g/cm <sup>3</sup> (0.0000072 lb/inch <sup>3</sup> )
温度	
标准型	-40 ~ 115 °C (-40 ~ 239 °F)
高温型	-40 ~ 180 °C (-40 ~ 356 °F)
温度误差	0.5 °C
白利糖度	
测量范围	0 ~ 100 Brix
糖度误差	0.3 Brix
测量管口径	
不锈钢	3.5 mm (0.14")
哈氏合金	3.0 mm (0.12")
测量管壁厚	
不锈钢	0.25 mm (0.0098")
哈氏合金	0.5 mm (0.0196")
测量管流体压力 <sup>1)</sup>	
不锈钢	130 bar (1885 psi) 在 20 °C (68 °F) 时
哈氏合金 C22	410 bar (5945 psi) 在 20 °C (68 °F) 时
材料	W 1.4435 (AISI 316L) (不锈钢)
测量管和工艺连接	W 2.4602 (哈氏合金 C22)
外壳 <sup>2)</sup>	
材料	W 1.4404 (AISI 316L) (不锈钢)
防护等级	IP67/NEMA4
过程接头螺纹	
ISO 228/1	G1/4" 外螺纹
ANSI/ASME B1.20.1	1/4" NPT 外螺纹
防爆认证	EEx ia IIC T3-T6 05ATEX138072X UL/CSA
重量	3.5 kg (7.7 lb)
尺寸	135 x 205 x 58 mm (5.31" x 8.07" x 2.28")

1) 符合 DIN 2413, DIN 17457

2) 外壳不由额定压力等级标定

# 质量流量计 SITRANS F C

## SITRANS FC300

### 选型和订货数据

SITRANS F C 流量传感器 (含安装夹具)

SITRANS FC300 DN 4 (1/6") 传感器, 不带伴热夹套<sup>1)</sup>

测量管材料和温度

不锈钢 1.4435/316L

115 °C (239 °F)

180 °C (356 °F)

2.4602 (哈氏合金 C22)

115 °C (239 °F)

180 °C (356 °F)

压力等级

PN 100

PN 130 (316L)

PN 410 (哈氏合金 C-22)

过程连接

螺纹接头

G 1/4" 外螺纹

1/4" NPT 外螺纹

配置

标准型

密度

Brix/Plato

组分 (需要填写数据表格)

电缆

无

5 m 电缆 (16ft)

10 m 电缆 (32ft)

25 m 电缆 (82ft)

50 m 电缆 (164ft)

75 m 电缆 (246ft)

150 m 电缆 (492ft)

标定

标准标定 (3 点标定)

配对的标准标定 (3 点标定)

认证标定 (DANAK)(5 点标定)

扩展标定, 客户指定, 可选 Y60、Y61、Y62 或 Y63 (参见附加信息)

随表提供一本快速使用手册和一张资料光盘, 包含操作手册、快速使用手册和相关认证的电子文档。

<sup>1)</sup> 口径 DN 4 传感器, 不能选伴热夹套。

订货号 订货代码

F) 7ME4400-

1 G - A

1 G

1 H

2 G

2 H

D

G

Q

10

11

1

2

3

9

N O Y

A

B

C

D

E

F

G

1

2

3

8

### 选型和订货数据

附加信息

请在定购号后加“-Z”并写明订货代码

压力测试证书 PED: 97/23/EC

材料证书 EN 10204-3.1B

焊接证书 NDT- 渗透剂: ISO 3452

工厂认证符合 EN 10204 2.2

工厂认证符合 EN 10204 2.1

位号标牌, 不锈钢

位号标牌, 塑料

客户指定变送器设定参数

客户指定, 配对 (5x2)

客户指定, 标定 (5x2)

客户指定, 配对 (10x1)

客户指定, 标定 (10x1)

去除油和油脂处理

特殊要求

订货代码

C11

C12

C13

C14

C15

Y17

Y18

Y20

Y60

Y61

Y62

Y63

Y80

Y99

### 备件

说明

订货号

多插针电气接头

FDK-083H5056

说明

长度

订货号

带多插针接头的电缆

5 m (16.4 ft)

FDK-083H3015

标准蓝色电缆, 用于 MASS 6000 和 MASS 2100,

10 m (32.8 ft)

FDK-083H3016

规格 5 x 2 x 0.34 mm<sup>2</sup> 双绞屏蔽电缆

25 m (82 ft)

FDK-083H3017

温度范围 -20 °C ~ 110 °C

50 m (164 ft)

FDK-083H3018

(-4 °F ~ 230 °F)

75 m (246 ft)

FDK-083H3054

150 m (492 ft)

FDK-083H3055

说明

订货号

2 kB SENSORPROM 单元

FDK-083H4410

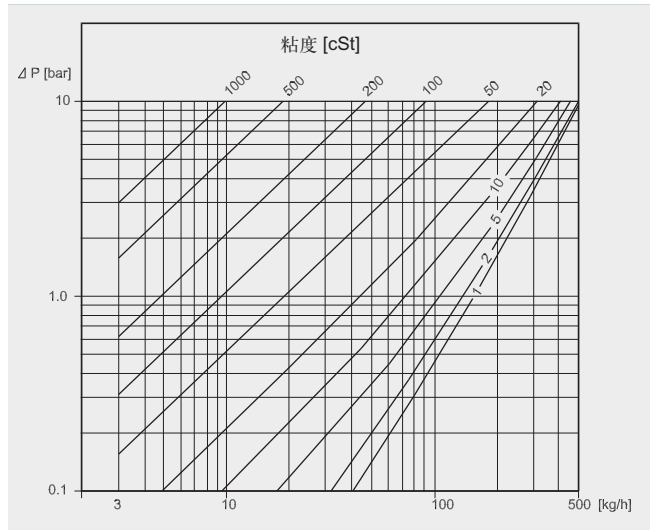
(传感器序列号和订货号, 必须在合同中注明)

安装夹具

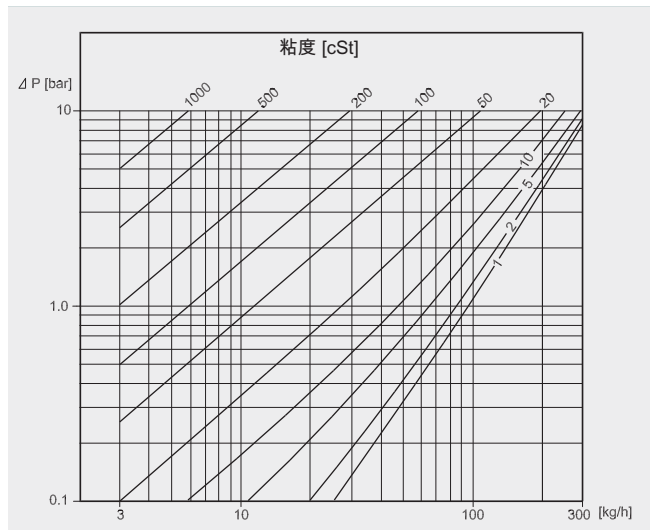
A5E02590427

### 特性曲线

#### 压损

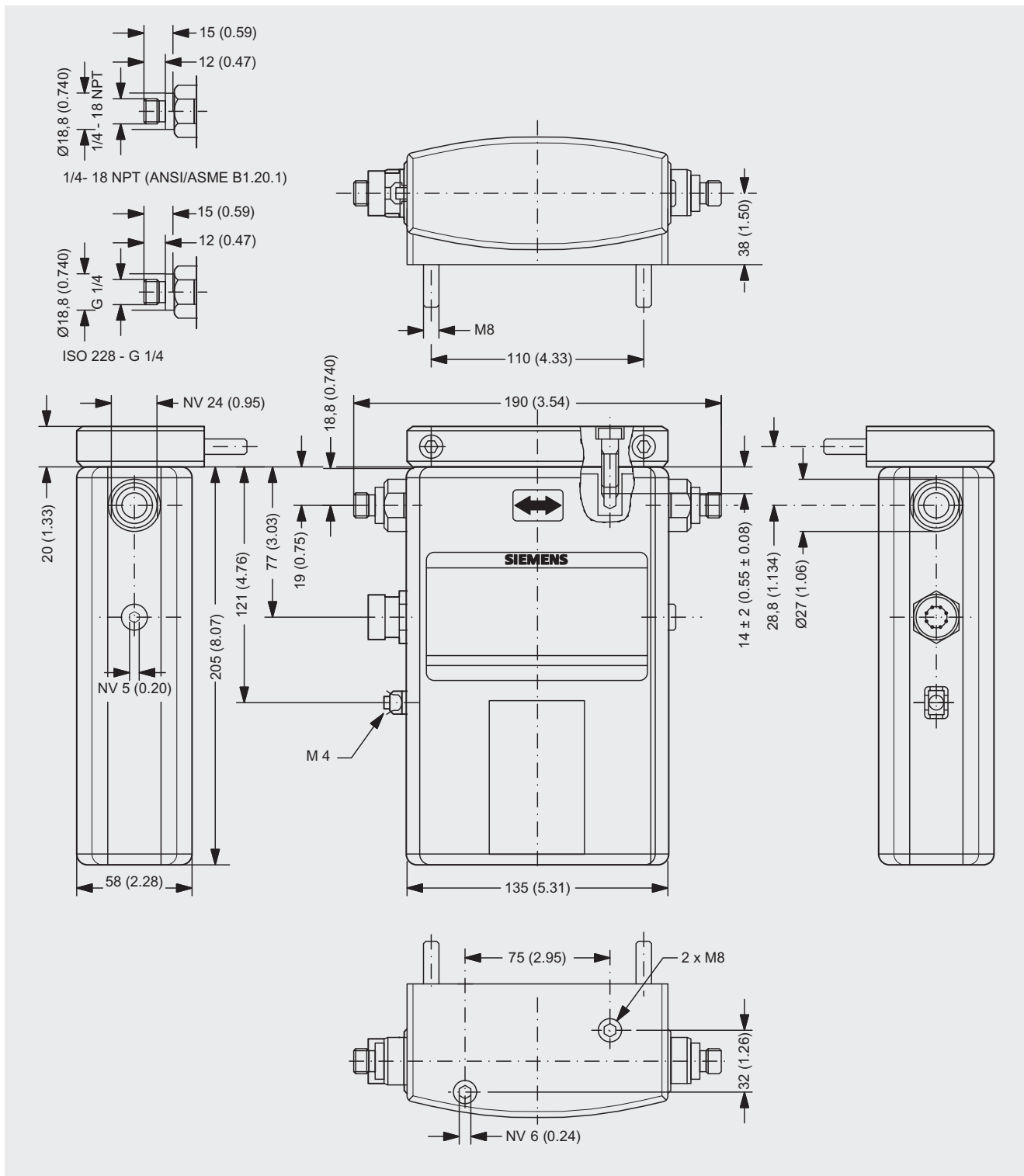


不锈钢 316L



哈氏合金 C22

### 外形尺寸图



SITRANS FC300 尺寸图, 尺寸单位 mm (英寸)